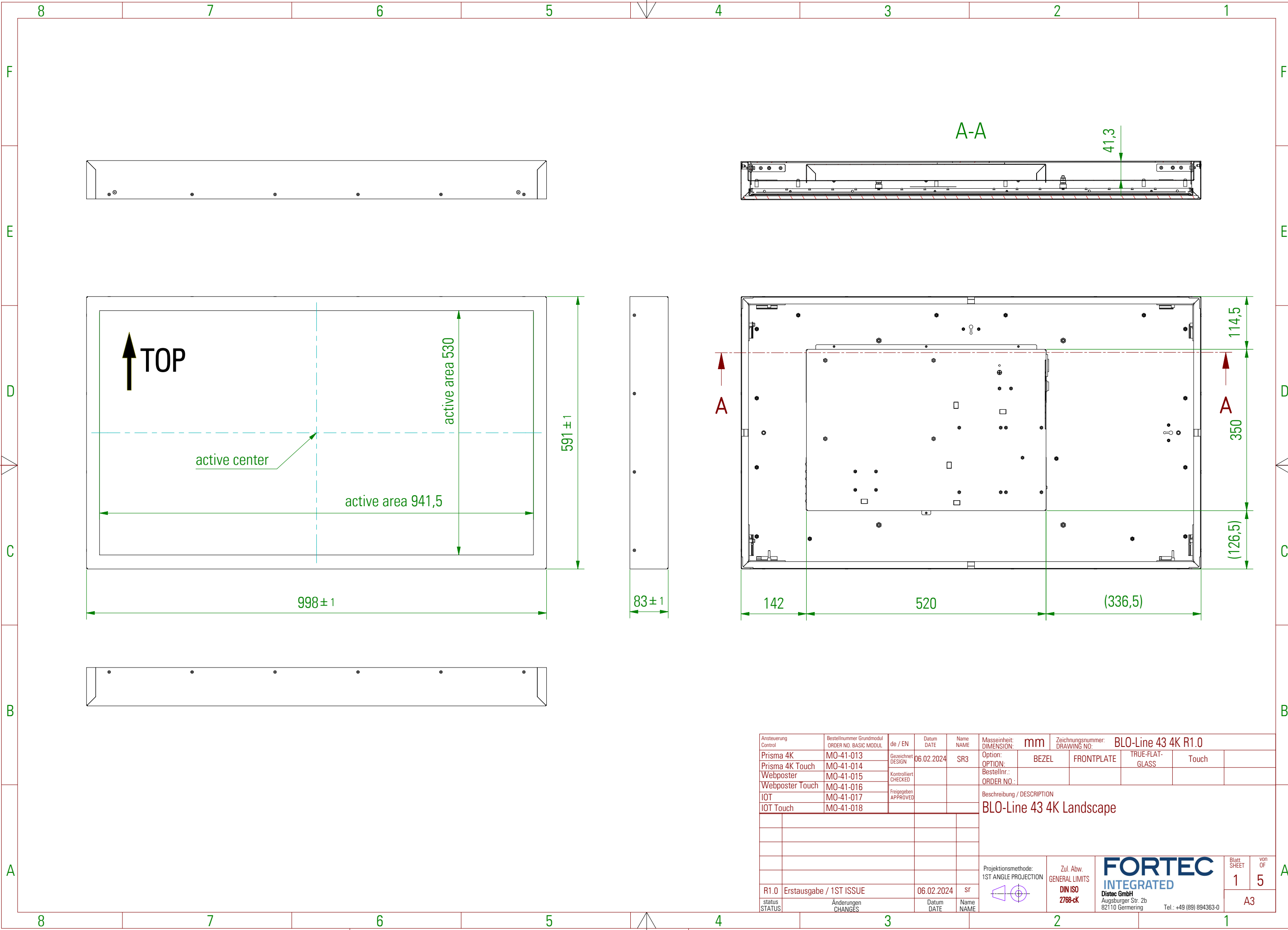




Copying of this document and giving to others and the use or communication of the contents thereof are forbidden without express authority. Offenders are liable to the payment of damages. All rights are reserved in the event of the grant of a patent or registration of utility model or design.

Die Weitergabe sowie Vervielfältigung dieser Unterlagen und Mitteilung ihres Inhalts ist nicht gestattet, soweit nicht ausdrücklich zugestanden. Zuwiderhandlungen verpflichten zu Schadensersatz. Alle Rechte für den Fall der Patentverteilung oder GM-Eintragung vorbehalten

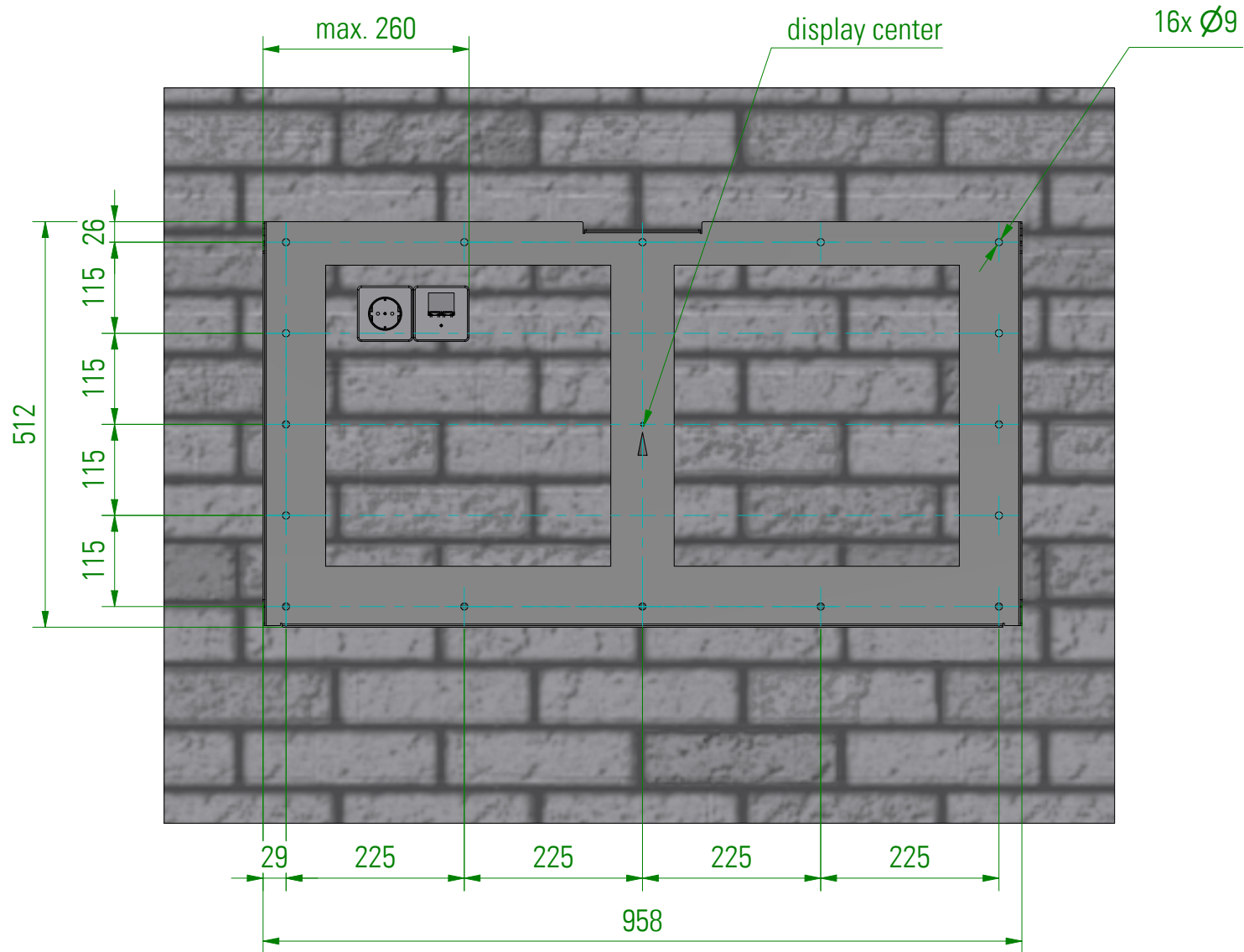


Ansteuerung Control	Bestellnummer Grundmodul ORDER NO. BASIC MODUL	de / EN	Datum DATE	Name NAME	Masseinheit: DIMENSION:	mm	Zeichnungsnummer: DRAWING NO.	BLO-Line 43 4K R1.0			
Prisma 4K	MO-41-013	Gesichtet DESIGN	06.02.2024	SR3	Option: OPTION:	BEZEL	FRONTPLATE	TRUE-FLAT- GLASS	Touch		
Prisma 4K Touch	MO-41-014	Kontrolliert CHECKED			Bestellnr.: ORDER NO.:						
Webposter	MO-41-015	Freigegeben APPROVED									
Webposter Touch	MO-41-016										
IOT	MO-41-017										
IOT Touch	MO-41-018										
					Beschreibung / DESCRIPTION BLO-Line 43 4K Landscape						
					Projektionsmethode: 1ST ANGLE PROJECTION	Zul. Abw. GENERAL LIMITS DIN ISO 2768-cK	<b>FORTEC</b> INTEGRATED		Blatt SHEET	von OF	
R1.0	Erstausgabe / 1ST ISSUE		06.02.2024	SR					1	5	
status STATUS	Änderungen CHANGES		Datum DATE	Name NAME					A3		
					Distec GmbH Augsburger Str. 2b 82110 Germering		Tel.: +49 (89) 894363-0				

# Wallmount



↑ TOP

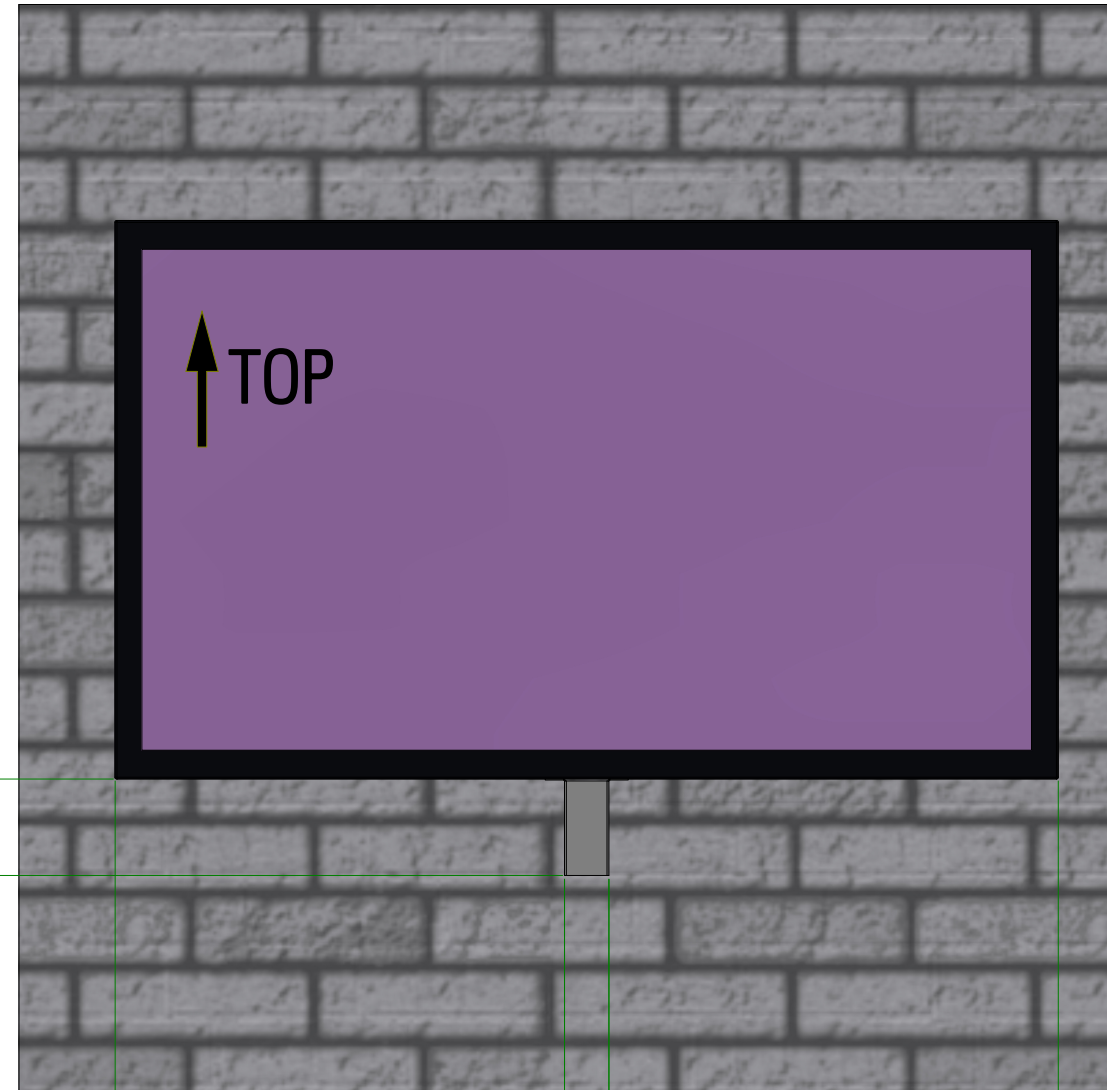


Ansteuerung Control	Bestellnummer Grundmodul ORDER NO. BASIC MODUL	de / EN	Datum DATE	Name NAME	Masseinheit: DIMENSION:	mm	Zeichnungsnummer: DRAWING NO. BLO-Line 43 4K R1.0			
Prisma 4K	MO-41-013	Gemacht DESIGN	06.02.2024	SR3	Option: OPTION:	BEZEL	FRONTPLATE	TRUE-FLAT- GLASS		
Prisma 4K Touch	MO-41-014	Kontrolliert CHECKED			Bestellnr.: ORDER NO.:					
Webposter	MO-41-015	Freigegeben APPROVED			Beschreibung / DESCRIPTION					
Webposter Touch	MO-41-016				BLO-Line 43 4K Landscape					
IOT	MO-41-017				Projektionsmethode: 1ST ANGLE PROJECTION					
IOT Touch	MO-41-018				Zul. Abw. GENERAL LIMITS DIN ISO 2768-cK					
R1.0	Erstausgabe / 1ST ISSUE		06.02.2024	SR	Blatt SHEET 2 von OF 5 A3					
status STATUS	Änderungen CHANGES		Datum DATE	Name NAME	Distec GmbH Augstburger Str. 2b 82110 Germering Tel.: +49 (89) 894363-0					

Copying of this document and giving to others and the use or communication of the contents thereof are forbidden without express authority. Offenders are liable to the payment of damages. All rights are reserved in the event of the grant of a patent or registration of utility model or design.

Die Weitergabe sowie Vervielfältigung dieser Unterlagen und Mitteilung ihres Inhalts ist nicht gestattet, soweit nicht ausdrücklich zugestanden. Zuwiderhandlungen verpflichten zu Schadenersatz. Alle Rechte für den Fall der Patentverteilung oder GM-Eintragung vorbehalten

# Landscape



102

475,6

47

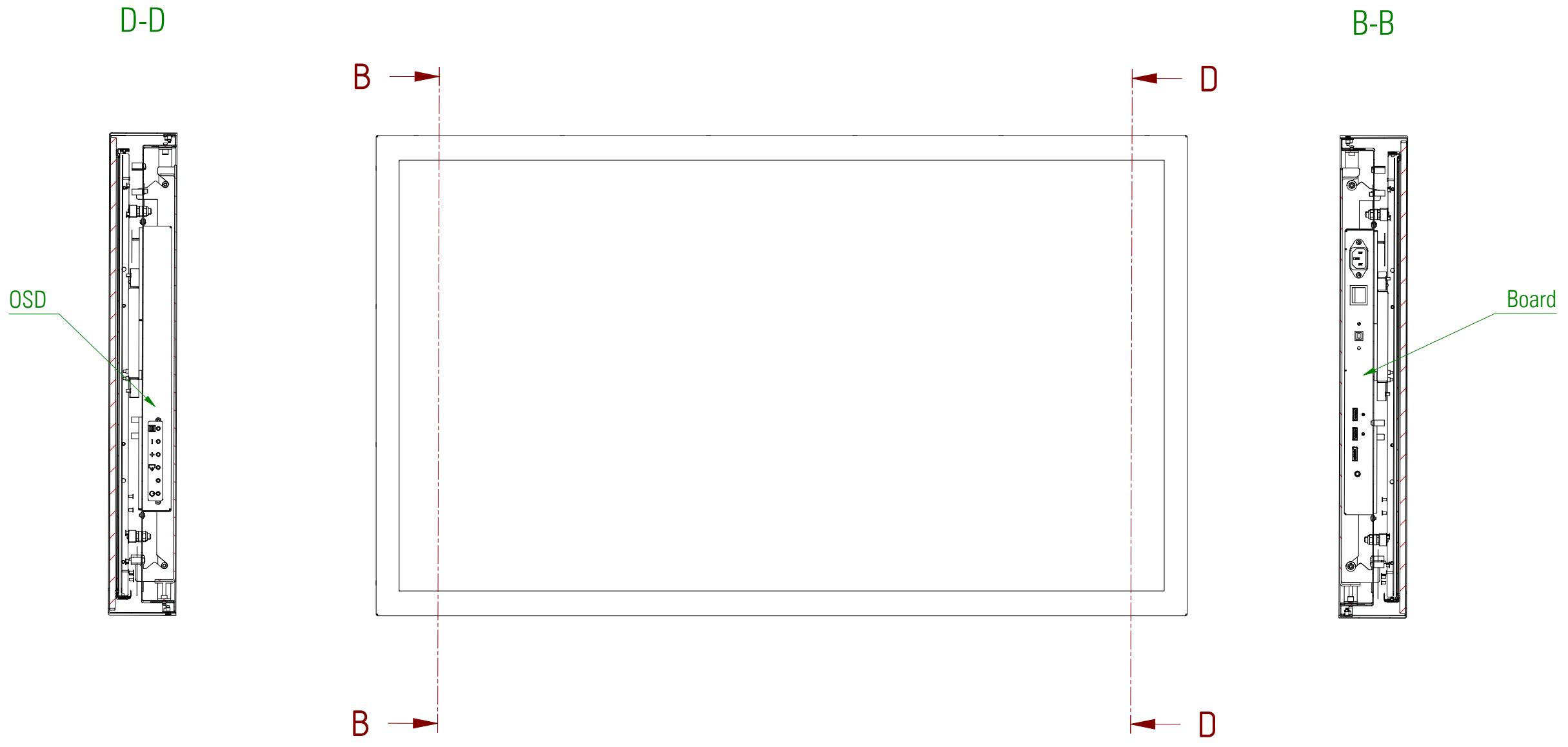
475,6

Ansteuerung Control	Bestellnummer Grundmodul ORDER NO. BASIC MODUL	de / EN	Datum DATE	Name NAME	Masseinheit: DIMENSION:	mm	Zeichnungsnummer: DRAWING NO. BLO-Line 43 4K R1.0			
Kabelfü./Cabler.	MO-41-022	Gemacht DESIGN	06.02.2024	SR3	Option: OPTION:	BEZEL	FRONTPLATE	TRUE-FLAT- GLASS		
		Kontrolliert CHECKED			Bestellnr.: ORDER NO.:					
		Freigegeben APPROVED			Beschreibung / DESCRIPTION BLO-Line 43 4K Kabelführung/Cable routing					
R1.0	Erstausgabe / 1ST ISSUE		06.02.2024	SR	Projektionsmethode: 1ST ANGLE PROJECTION	Zul. Abw. GENERAL LIMITS DIN ISO 2768-cK	<b>FORTEC</b> INTEGRATED		Blatt SHEET	von OF
status STATUS	Änderungen CHANGES		Datum DATE	Name NAME					3	5
									A3	
									Distec GmbH Augsburger Str. 2b 82110 Germering Tel.: +49 (89) 894363-0	

Copying of this document and giving to others and the use or communication of the contents thereof are forbidden without express authority. Offenders are liable to the payment of damages. All rights are reserved in the event of the grant of a patent or registration of utility model or design.

Die Weitergabe sowie Vervielfältigung dieser Unterlagen und Mitteilung ihres Inhalts ist nicht gestattet, soweit nicht ausdrücklich zugestanden. Zuwiderhandlungen verpflichten zu Schadenersatz. Alle Rechte für den Fall der Patentverteilung oder GM-Eintragung vorbehalten

# Landscape

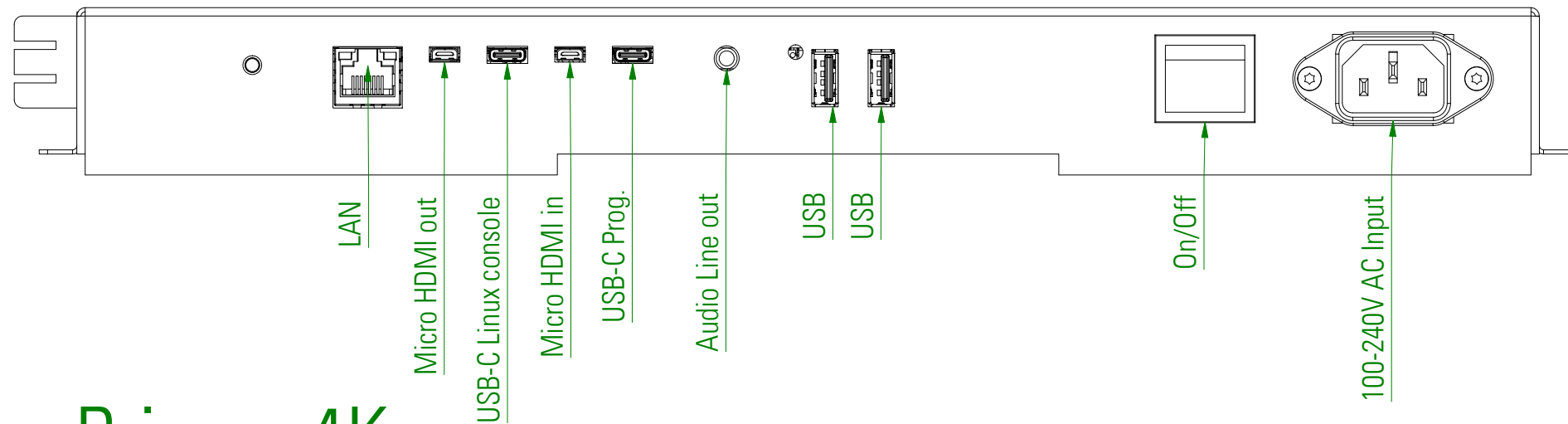


Copying of this document and giving to others and the use or communication of the contents thereof are forbidden without express authority. Offenders are liable to the payment of damages. All rights are reserved in the event of the grant of a patent or registration of utility model or design.

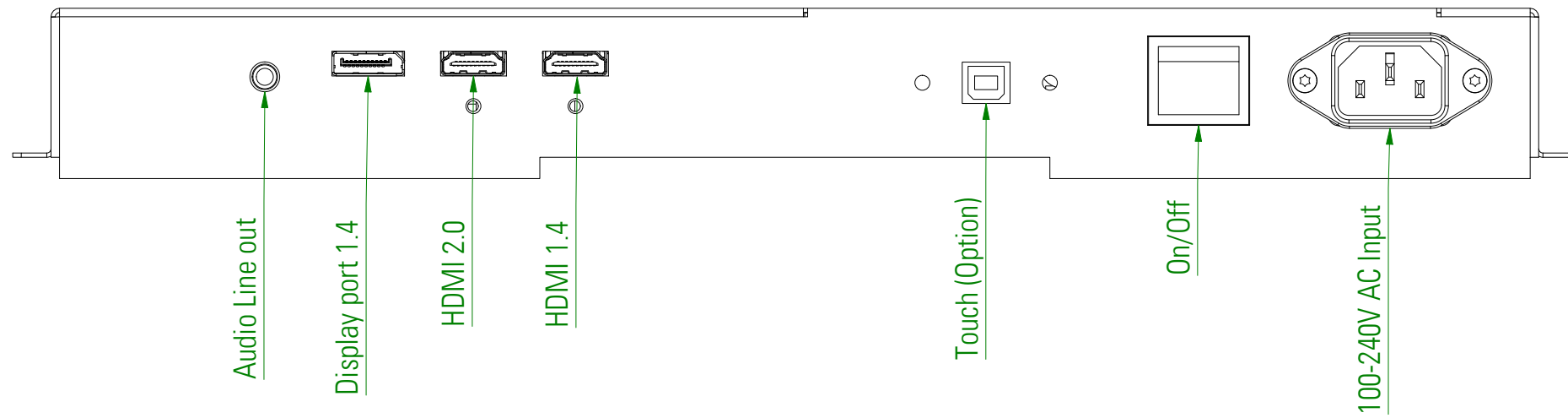
Die Weitergabe sowie Vervielfältigung dieser Unterlagen und Mitteilung ihres Inhalts ist nicht gestattet, soweit nicht ausdrücklich zugestanden. Zuwiderhandlungen verpflichten zu Schadenersatz. Alle Rechte für den Fall der Patentverteilung oder GM-Eintragung vorbehalten.

Ansteuerung Control	Bestellnummer Grundmodul ORDER NO. BASIC MODUL	de / EN	Datum DATE	Name NAME	Masseinheit: DIMENSION:	mm	Zeichnungsnummer: DRAWING NO. BLO-Line 43 4K R1.0		
		Gemacht DESIGN	06.02.2024	SR3	Option: OPTION:	BEZEL	FRONTPLATE	TRUE-FLAT- GLASS	
		Kontrolliert CHECKED			Bestellnr.: ORDER NO.:				
		Freigegeben APPROVED			Beschreibung / DESCRIPTION BLO-Line 43 4K Connection				
R1.0	Erstausgabe / 1ST ISSUE		06.02.2024	SR	Projektionsmethode: 1ST ANGLE PROJECTION	Zul. Abw. GENERAL LIMITS DIN ISO 2768-cK			Blatt SHEET 4 von OF 5
status STATUS	Anderungen CHANGES		Datum DATE	Name NAME			<b>Distec GmbH</b> Augstburger Str. 2b 82110 Germering Tel.: +49 (89) 894363-0		A3

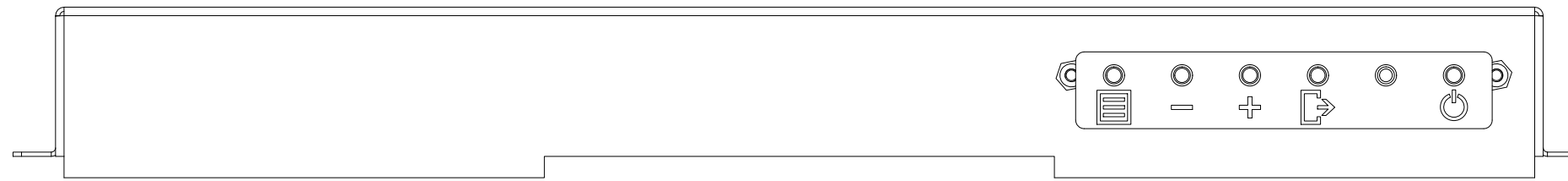
# IOT / Webposter



# Prisma 4K



# OSD



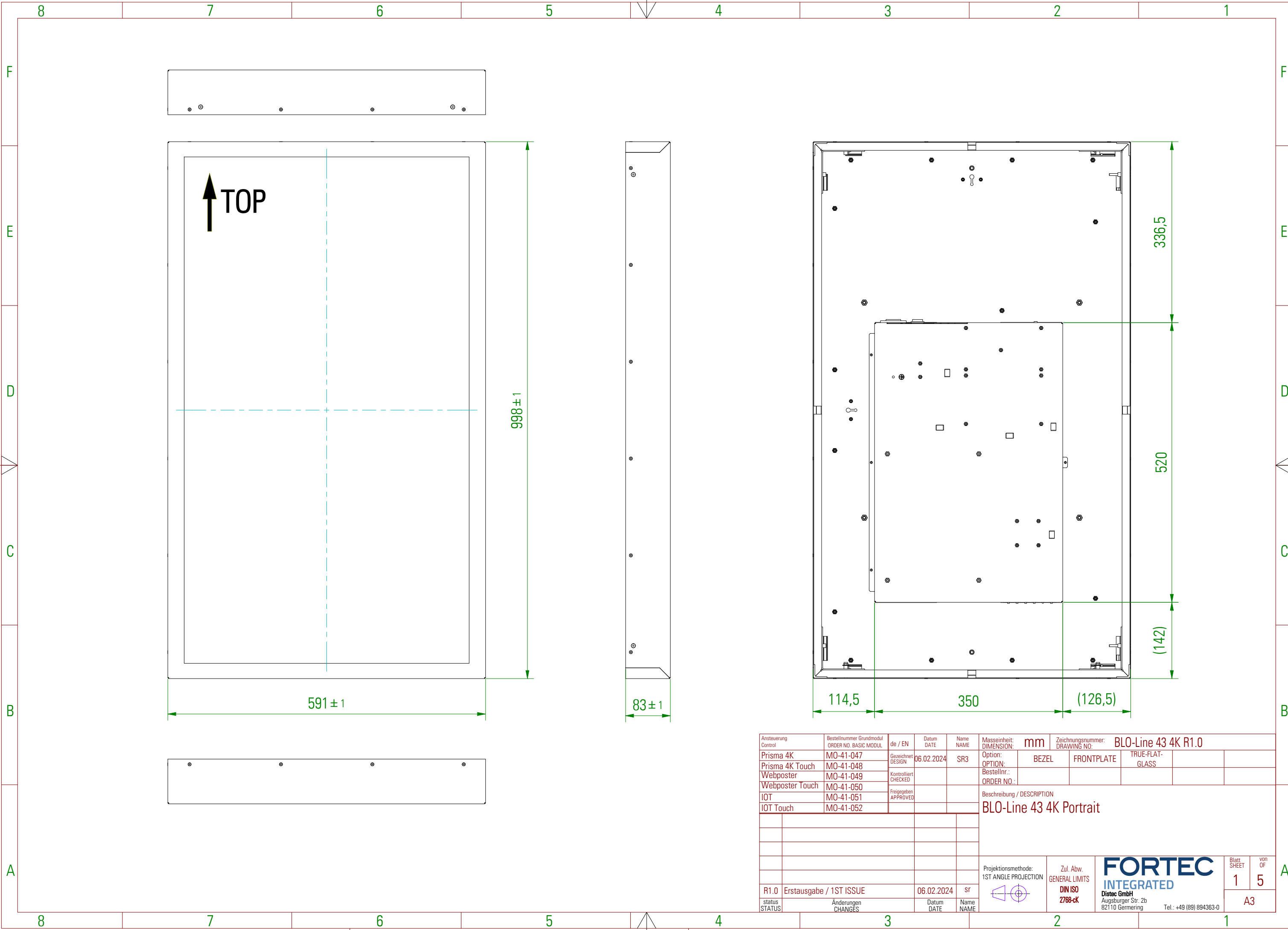
Ansteuerung Control	Bestellnummer Grundmodul ORDER NO. BASIC MODUL	de / EN	Datum DATE	Name NAME	Masseinheit: DIMENSION:	mm	Zeichnungsnummer: DRAWING NO.	BLO-Line 43 4K R1.0		
Prisma 4K	MO-41-013	Gem.zeichnet DESIGN	06.02.2024	SR3	Option: OPTION:	BEZEL	FRONTPLATE	TRUE-FLAT-GLASS		
Prisma 4K Touch	MO-41-014	Kontrolliert CHECKED			Bestellnr.: ORDER NO.:					
Webposter	MO-41-015	Freigegeben APPROVED								
Webposter Touch	MO-41-016									
IOT	MO-41-017									
IOT Touch	MO-41-018									
					Beschreibung / DESCRIPTION BLO-Line 43 4K Connections					
					Projektionsmethode: 1ST ANGLE PROJECTION	Zul. Abw. GENERAL LIMITS DIN ISO 2768-cK	<b>FORTEC</b> INTEGRATED		Blatt SHEET	von OF
R1.0	Erstausgabe / 1ST ISSUE		06.02.2024	SR			Distec GmbH Augstburger Str. 2b 82110 Germering		Tel.: +49 (89) 894363-0	A3
status STATUS	Änderungen CHANGES		Datum DATE	Name NAME						

Copying of this document and giving to others and the use or communication of the contents thereof are forbidden without express authority. Offenders are liable to the payment of damages. All rights are reserved in the event of the grant of a patent or registration of utility model or design.

Die Weitergabe sowie Vervielfältigung dieser Unterlagen und Mitteilung ihres Inhalts ist nicht gestattet, soweit nicht ausdrücklich zugestanden. Zuwiderhandlungen verpflichten zu Schadenersatz. Alle Rechte für den Fall der Patentverteilung oder GM-Eintragung vorbehalten

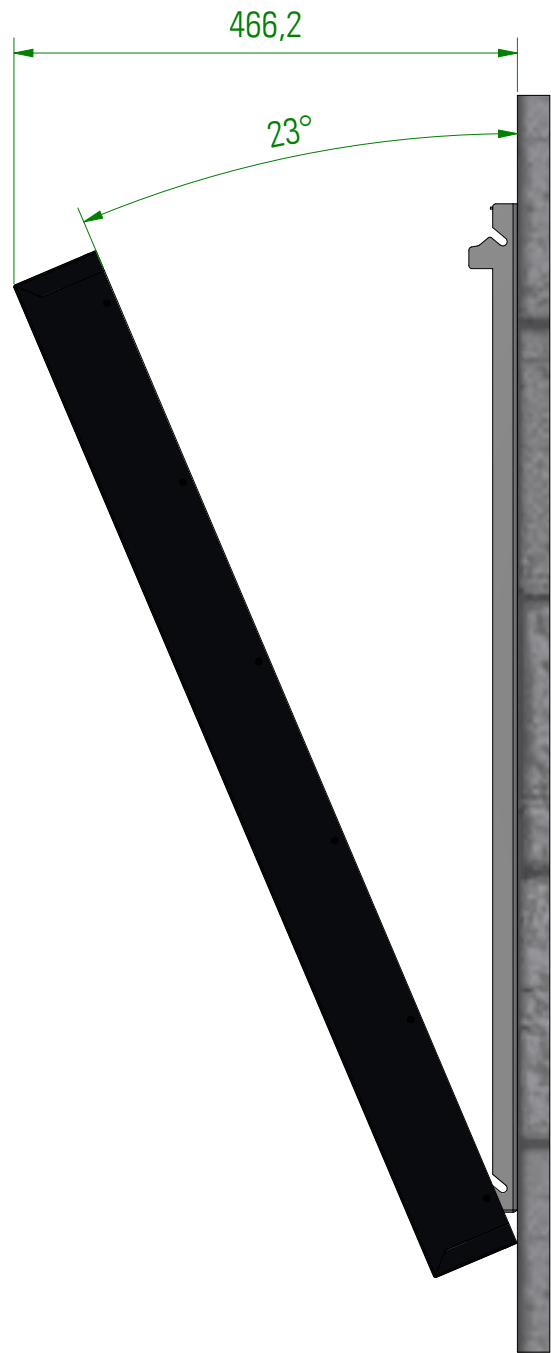
Copying of this document and giving to others and the use or communication of the contents thereof are forbidden without express authority. Offenders are liable to the payment of damages. All rights are reserved in the event of the grant of a patent or registration of utility model or design.

Die Weitergabe sowie Vervielfältigung dieser Unterlage und Mitteilung ihres Inhalts ist nicht gestattet, soweit nicht ausdrücklich zugestanden. Zuwiderhandlungen verpflichten zu Schadenersatz. Alle Rechte für den Fall der Patentverteilung oder GM-Eintragung vorbehalten.

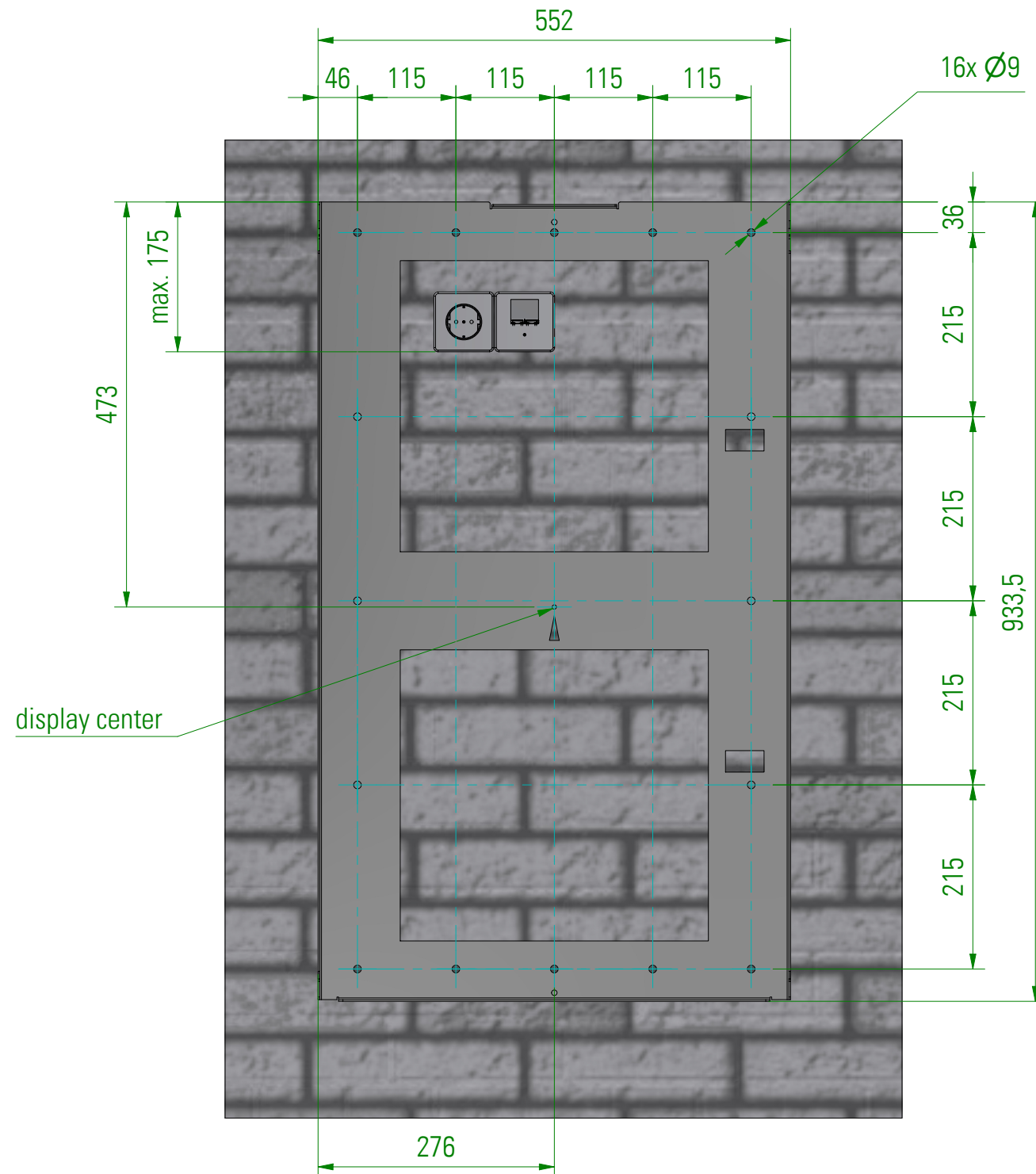


Ansteuerung Control	Bestellnummer Grundmodul ORDER NO. BASIC MODUL	de / EN	Datum DATE	Name NAME	Masseinheit: DIMENSION:	mm	Zeichnungsnummer: DRAWING NO.	BLO-Line 43 4K R1.0		
Prisma 4K	MO-41-047	Gesichert DESIGN	06.02.2024	SR3	Option:	BEZEL	FRONTPLATE	TRUE-FLAT-GLASS		
Prisma 4K Touch	MO-41-048	Kontrolliert CHECKED			Option:					
Webposter	MO-41-049	Freigegeben APPROVED			Bestellnr.:					
Webposter Touch	MO-41-050				ORDER NO.:					
IOT	MO-41-051				Beschreibung / DESCRIPTION					
IOT Touch	MO-41-052				BLO-Line 43 4K Portrait					
R1.0	Erstausgabe / 1ST ISSUE		06.02.2024	SR	Projektionsmethode: 1ST ANGLE PROJECTION	Zul. Abw. GENERAL LIMITS DIN ISO 2768-cK			Blatt SHEET	von OF
status	Änderungen CHANGES		Datum DATE	Name NAME				Distec GmbH Augstburger Str. 2b 82110 Germering	1	5
								Tel.: +49 (89) 894363-0	A3	

# Wallmount



↑ TOP



Ansteuerung Control	Bestellnummer Grundmodul ORDER NO. BASIC MODUL	de / EN	Datum DATE	Name NAME	Masseinheit: DIMENSION:	mm	Zeichnungsnummer: DRAWING NO.	BLO-Line 43 4K R1.0		
Prisma 4K	MO-41-047	Gemischter DESIGN	06.02.2024	SR3	Option: OPTION:	BEZEL	FRONTPLATE	TRUE-FLAT- GLASS		
Prisma 4K Touch	MO-41-048	Kontrolliert CHECKED			Bestellnr.: ORDER NO.:					
Webposter	MO-41-049	Freigegeben APPROVED			Beschreibung / DESCRIPTION					
Webposter Touch	MO-41-050				BLO-Line 43 4K Portrait					
IOT	MO-41-051									
IOT Touch	MO-41-052									
					Projektionsmethode: 1ST ANGLE PROJECTION	Zul. Abw. GENERAL LIMITS	<b>FORTEC</b> INTEGRATED		Blatt SHEET	von OF
R1.0	Erstausgabe / 1ST ISSUE		06.02.2024	SR		DIN ISO 2768-cK	Distec GmbH Augsburger Str. 2b 82110 Germering		2	5
status STATUS	Änderungen CHANGES		Datum DATE	Name NAME			Tel.: +49 (89) 894363-0		A3	

Copying of this document and giving to others and the use or communication of the contents thereof are forbidden without express authority. Offenders are liable to the payment of damages. All rights are reserved in the event of the grant of a patent or registration of utility model or design.

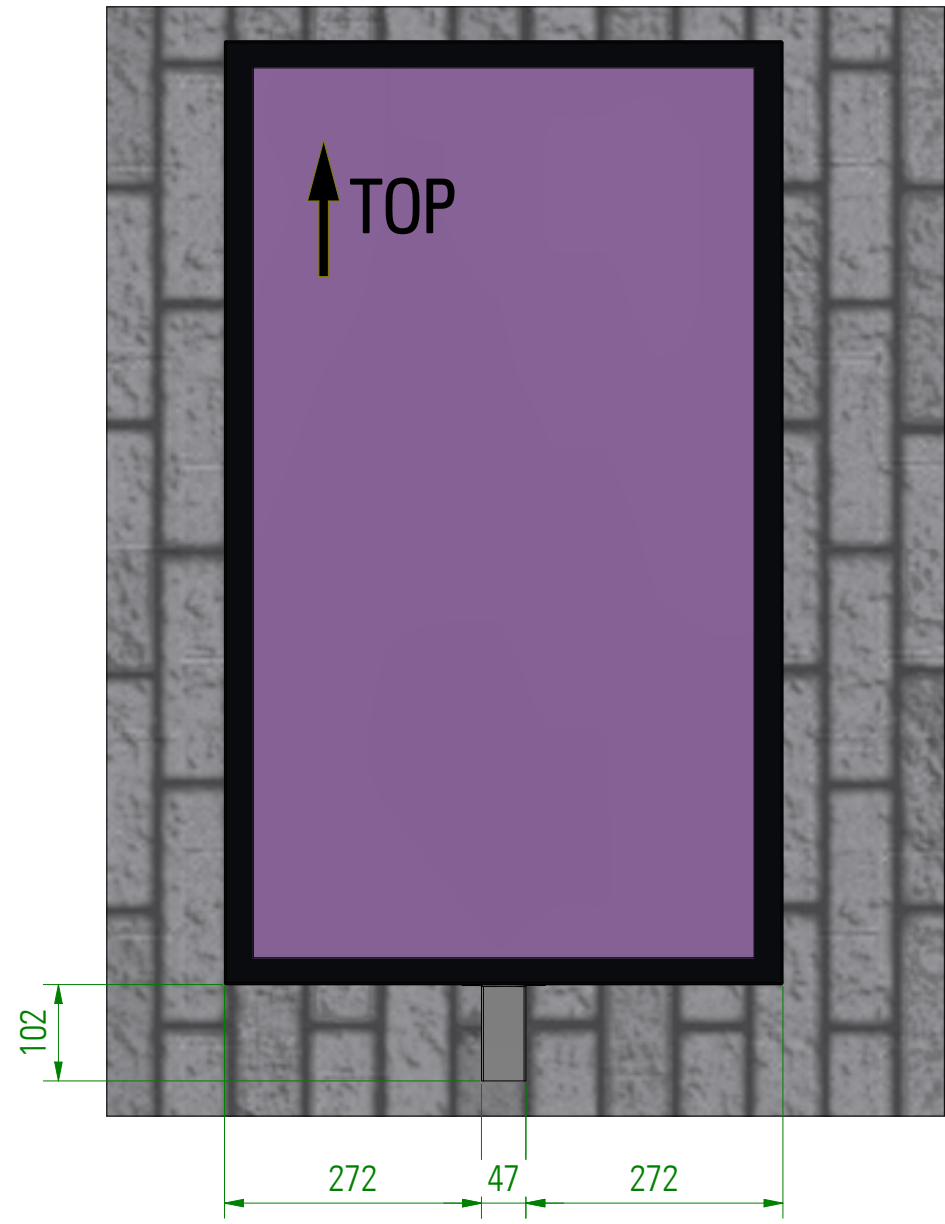
Die Weitergabe sowie Vervielfältigung dieser Unterlagen und Mitteilung ihres Inhalts ist nicht gestattet, soweit nicht ausdrücklich zugestanden. Zuwiderhandlungen verpflichten zu Schadenersatz. Alle Rechte für den Fall der Patentverteilung oder GM-Eintragung vorbehalten



Copying of this document and giving to others and the use or communication of the contents thereof are forbidden without express authority. Offenders are liable to the payment of damages. All rights are reserved in the event of the grant of a patent or registration of utility model or design.

Die Weitergabe sowie Vervielfältigung dieser Unterlage und Mitteilung ihres Inhalts ist nicht gestattet, soweit nicht ausdrücklich zugestanden. Zuwiderhandlungen verpflichten zu Schadenersatz. Alle Rechte für den Fall der Patentverteilung oder GM-Eintragung vorbehalten

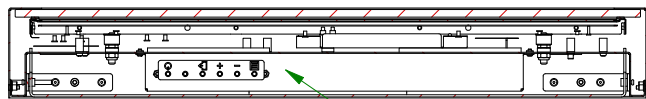
# Portrait



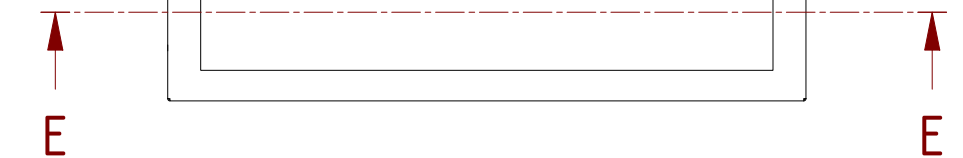
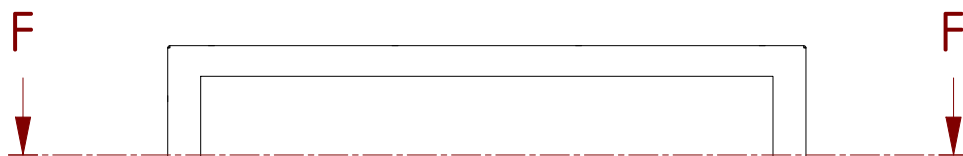
Ansteuerung Control	Bestellnummer Grundmodul ORDER NO. BASIC MODUL	de / EN	Datum DATE	Name NAME	Masseinheit: DIMENSION:	Zeichnungsnummer: DRAWING NO. BLO-Line 43 4K R1.0				
Kabelfü./Cabler.	MO-41-022	Gesichert DESIGN	06.02.2024	SR3	Option: OPTION:	BEZEL	FRONTPLATE	TRUE-FLAT- GLASS		
		Kontrolliert CHECKED			Bestellnr.: ORDER NO.:					
		Freigegeben APPROVED			Beschreibung / DESCRIPTION BLO-Line 43 4K Kabelführung/Cable routing					
R1.0	Erstausgabe / 1ST ISSUE		06.02.2024	SR	Projektionsmethode: 1ST ANGLE PROJECTION	Zul. Abw. GENERAL LIMITS DIN ISO 2768-cK	<b>FORTEC</b> INTEGRATED		Blatt SHEET	von OF
status STATUS	Anderungen CHANGES		Datum DATE	Name NAME					3	5
									A3	
									Distec GmbH Augsburger Str. 2b 82110 Germering Tel.: +49 (89) 894363-0	

# Portrait

E-E

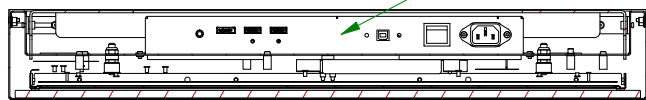


OSD



F-F

Board

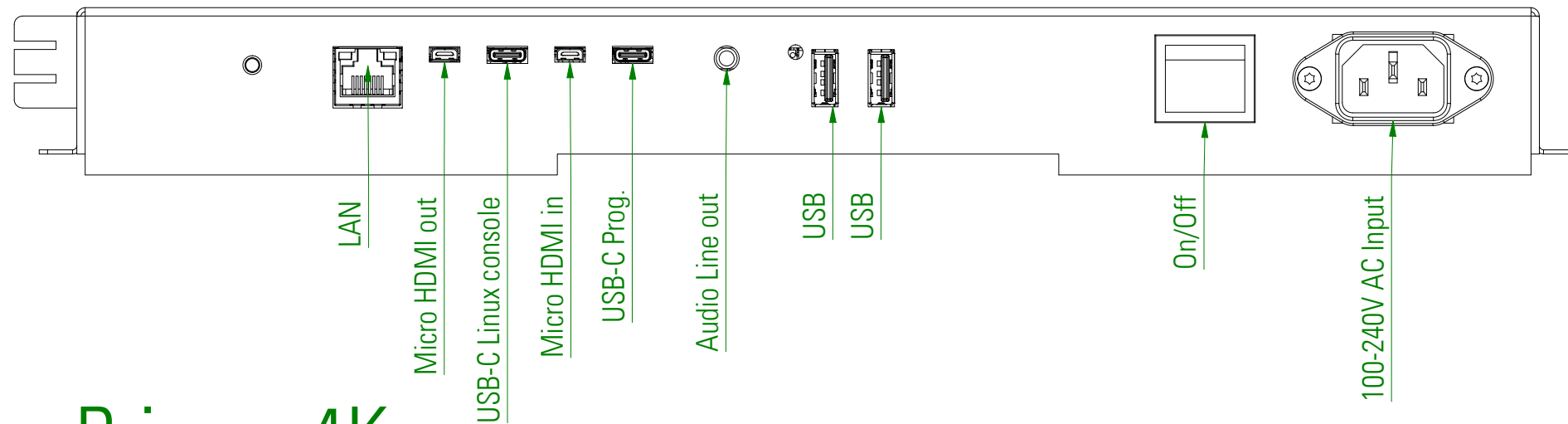


Ansteuerung Control	Bestellnummer Grundmodul ORDER NO. BASIC MODUL	de / EN	Datum DATE	Name NAME	Masseinheit: DIMENSION:	mm	Zeichnungsnummer: DRAWING NO. BLO-Line 43 4K R1.0			
		Gemacht DESIGN	06.02.2024	SR3	Option: OPTION:	BEZEL	FRONTPLATE	TRUE-FLAT- GLASS		
		Kontrolliert CHECKED			Bestellnr.: ORDER NO.:					
		Freigegeben APPROVED			Beschreibung / DESCRIPTION BLO-Line 43 4K Connection					
					Projektionsmethode: 1ST ANGLE PROJECTION	Zul. Abw. GENERAL LIMITS DIN ISO 2768-cK	<b>FORTEC</b> INTEGRATED		Blatt SHEET	von OF
R1.0	Erstausgabe / 1ST ISSUE		06.02.2024	SR					4	5
status STATUS	Änderungen CHANGES		Datum DATE	Name NAME					A3	
									Distec GmbH Augsburger Str. 2b 82110 Germering Tel.: +49 (89) 894363-0	

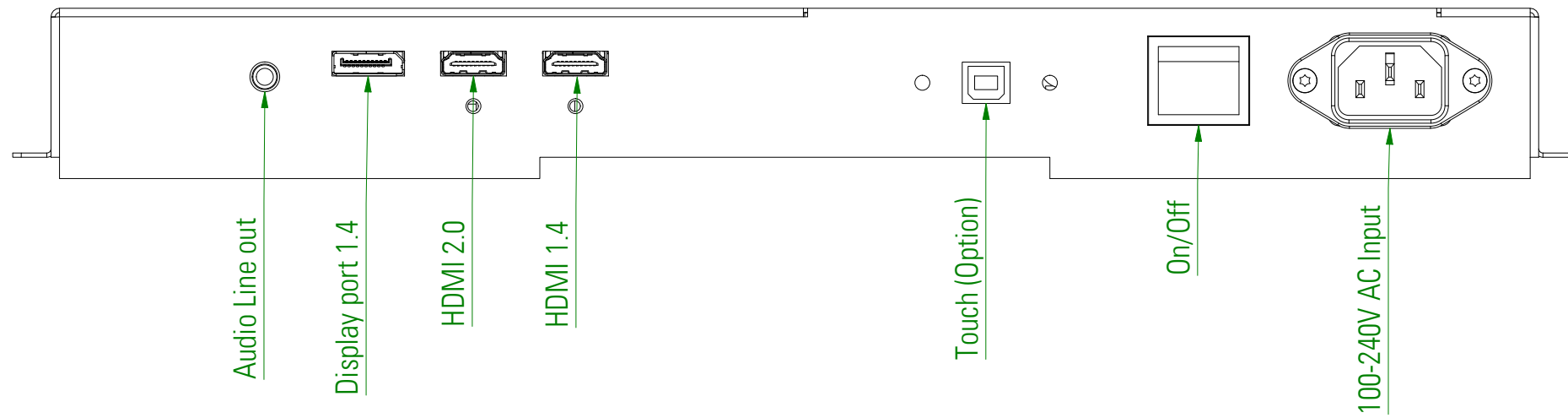
Copying of this document and giving to others and the use or communication of the contents thereof are forbidden without express authority. Offenders are liable to the payment of damages. All rights are reserved in the event of the grant of a patent or registration of utility model or design.

Die Weitergabe sowie Vervielfältigung dieser Unterlagen und Mitteilung ihres Inhalts ist nicht gestattet, soweit nicht ausdrücklich zugestanden. Zuwiderhandlungen verpflichten zu Schadenersatz. Alle Rechte für den Fall der Patentverteilung oder GM-Eintragung vorbehalten

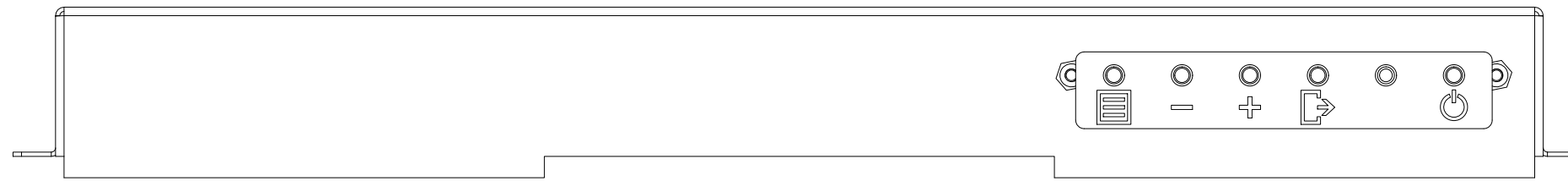
# IOT / Webposter



# Prisma 4K



# OSD



Ansteuerung Control	Bestellnummer Grundmodul ORDER NO. BASIC MODUL	de / EN	Datum DATE	Name NAME	Masseinheit: DIMENSION:	mm	Zeichnungsnummer: DRAWING NO.	BLO-Line 43 4K R1.0		
Prisma 4K	MO-41-047	Gezeichnet DESIGN	06.02.2024	SR3	Option:	BEZEL	FRONTPLATE	TRUE-FLAT-GLASS		
Prisma 4K Touch	MO-41-048				OPTION:					
Webposter	MO-41-049	Kontrolliert CHECKED			Bestellnr.:					
Webposter Touch	MO-41-050	Freigegeben APPROVED			ORDER NO.:					
IOT	MO-41-051									
IOT Touch	MO-41-052				Beschreibung / DESCRIPTION BLO-Line 43 4K Connections					
R1.0	Erstausgabe / 1ST ISSUE		06.02.2024	SR	Projektionsmethode: 1ST ANGLE PROJECTION	Zul. Abw. GENERAL LIMITS DIN ISO 2768-cK	<b>FORTEC INTEGRATED</b>		Blatt SHEET 5	von OF 5
status STATUS	Änderungen CHANGES		Datum DATE	Name NAME	Distec GmbH Augstburger Str. 2b 82110 Germering Tel.: +49 (89) 894363-0				A3	

Copying of this document and giving to others and the use or communication of the contents thereof are forbidden without express authority. Offenders are liable to the payment of damages. All rights are reserved in the event of the grant of a patent or registration of utility model or design.

Die Weitergabe sowie Vervielfältigung dieser Unterlagen und Mitteilung ihres Inhalts ist nicht gestattet, soweit nicht ausdrücklich zugestanden. Zuwiderhandlungen verpflichten zu Schadenersatz. Alle Rechte für den Fall der Patentverteilung oder GM-Eintragung vorbehalten.