

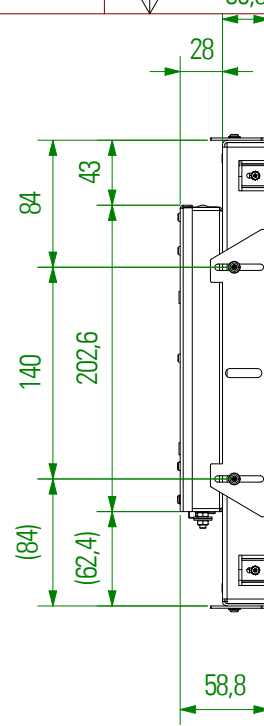
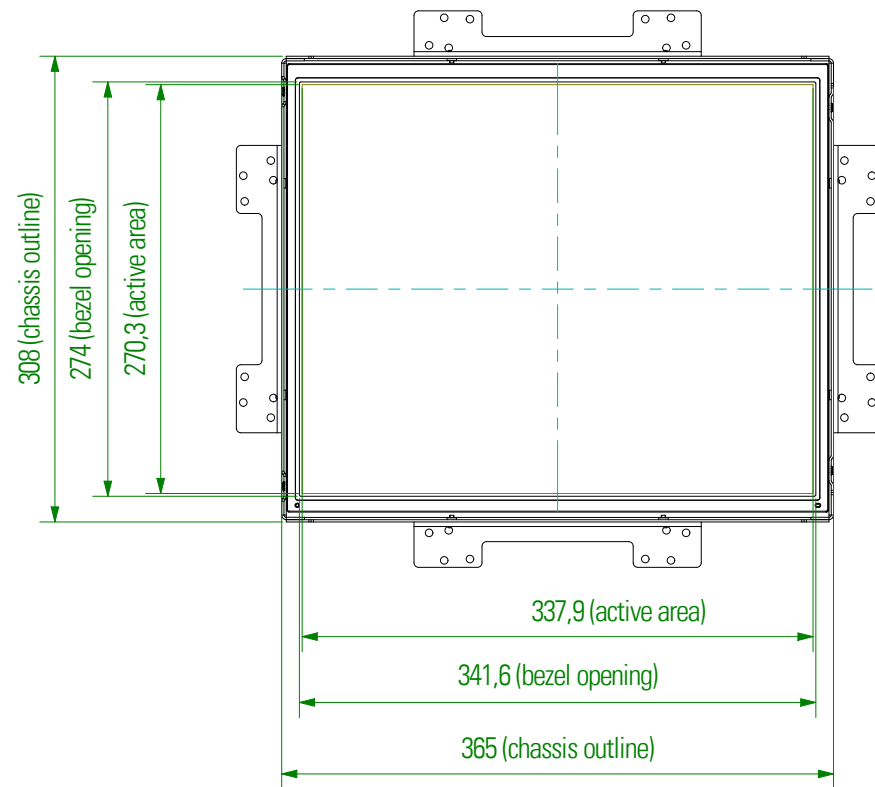
# Mechanical Drawings POS-Line 17.0" (432 mm)

Revision 5.0  
04/2022

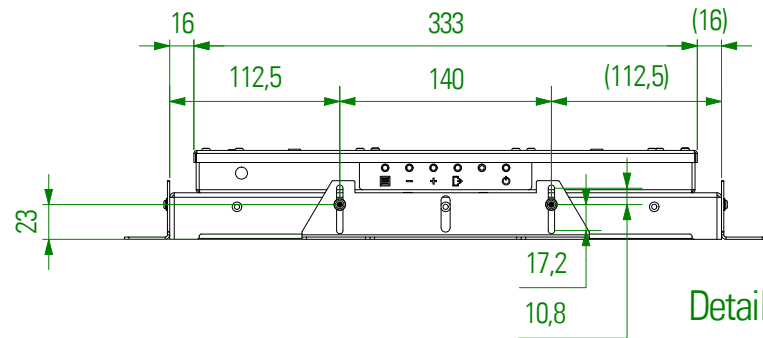
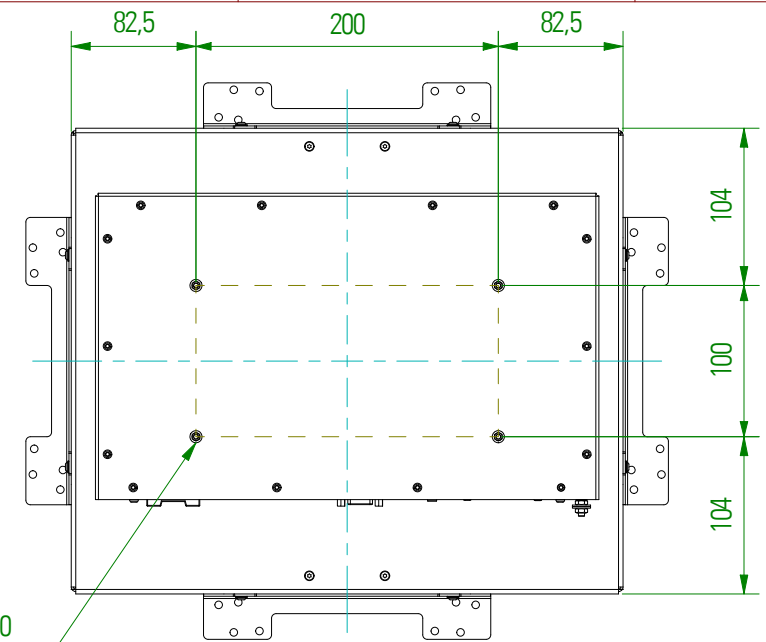


Copying of this document and giving to others and the use or communication of the contents thereof are forbidden without express authority. Offenders are liable to the payment of damages. All rights are reserved in the event of the grant of a patent or registration of utility model or design.

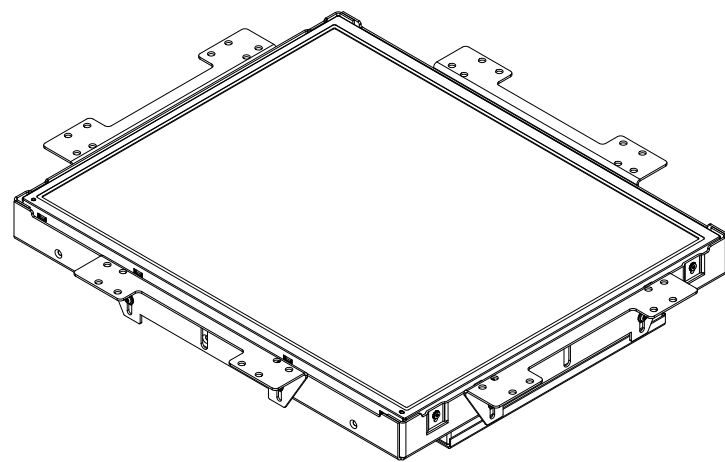
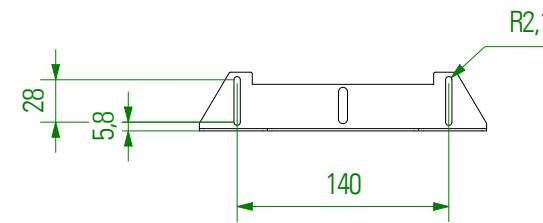
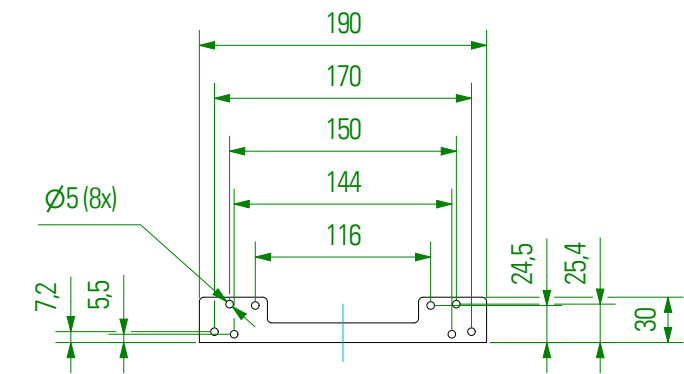
Die Weitergabe sowie Vervielfältigung dieser Unterlagen und Mitteilung ihres Inhalts ist nicht gestattet, soweit nicht ausdrücklich zugestanden. Zuwiderhandlungen verpflichten zu Schadenersatz. Alle Rechte für den Fall der Patentverletzung oder GM-Eintragung vorbehalten.



VESA MIS-E 200x100  
(M4 max. depth 10,0 mm)



Detail-Drawing Mounting Bracket



Optionen "Schutzglas" (DS-90-195) und "Touch" (DS-91-346)  
haben keine Auswirkungen auf Außenmaße!  
OPTIONS "PROTECTIVE GLASS" (DS-90-195) AND "TOUCH" (DS-91-346)  
HAVE NO EFFECT ON EXTERNAL DIMENSIONS!

Ansteuerung Control	Bestellnummer Grundmodul ORDER NO. BASIC MODUL	de / EN	Datum DATE	Name NAME	Masseinheit: DIMENSION: mm	Zeichnungsnummer: DRAWING NO. POS170-OF		
IQ Core-i5		Gezeichnet DESIGN	19.07.2016	tr1	Option:	BEZEL	FRONTPLATE	TRUE-FLAT-GLASS
IQ Celeron		Kontrolliert CHECKED			ORDER NO.:			
WebPoster M3	DS-92-231	Freigegeben APPROVED			Beschreibung / DESCRIPTION			
Prisma Media ECO	DS-91-771				Mechanical Dimensions POS-Line 17" open frame (Video PME / VideoPoster / IoT / IQ)			
VideoPoster	DS-91-772				Projektionsmethode: 1ST ANGLE PROJECTION	Zul. Abw. GENERAL LIMITS DIN ISO 2768-mk		
IoT	DS-91-818						Blatt SHEET 1	Von OF 4
005	Webposter hinzu		31.01.2022	sr			A3	
004	Pc Optionen entfernt		17.11.2021	sr				
003	Celeron hinzu		21.07.2021	ce				
002	Varianten "core-i" gelöscht		31.07.2017	AB1				
001	Version IoT ergänzt		22.02.2017	AB1				
000	Erstausgabe / 1ST ISSUE		19.07.2016	TR1				
status STATUS	Änderungen CHANGES		Datum DATE	Name NAME				

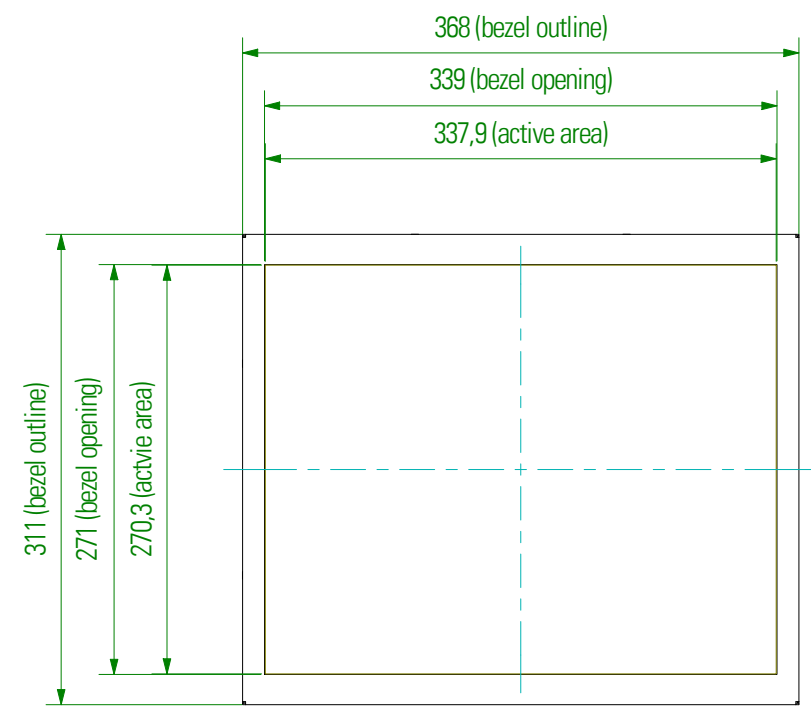
**DISTEC**  
A FORTEC GROUP MEMBER

Distec GmbH  
Augsburger Str. 2b  
82110 Germering  
Tel.: 089/894363-0  
Fax: 089/894363-131

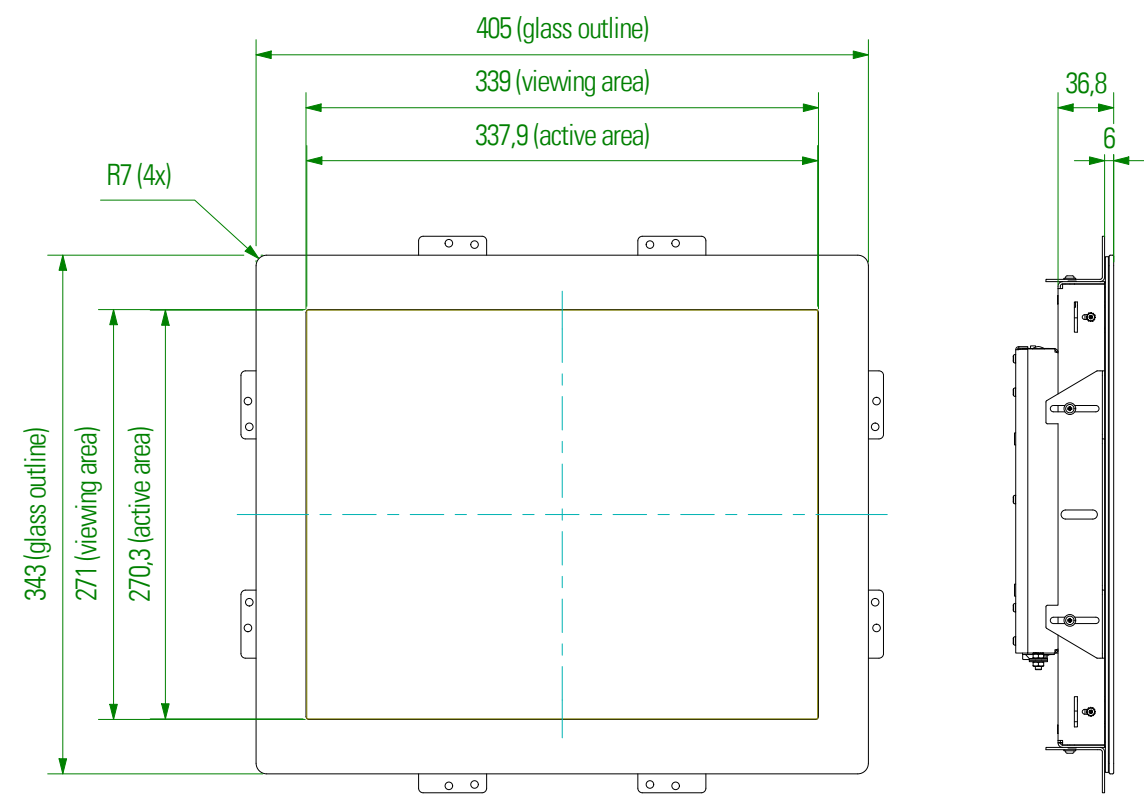
Copying of this document and giving to others and the use or communication of the contents thereof are forbidden without express authority. Offenders are liable to the payment of damages. All rights are reserved in the event of the grant of a patent or registration of utility model or design.

Die Weitergabe sowie Vervielfältigung dieser Unterlagen und Mitteilung ihres Inhalts ist nicht gestattet, soweit nicht ausdrücklich zugestanden. Zuwiderhandlungen verpflichten zu Schadensersatz. Alle Rechte für den Fall der Patentverletzung oder GM-Eintragung vorbehalten.

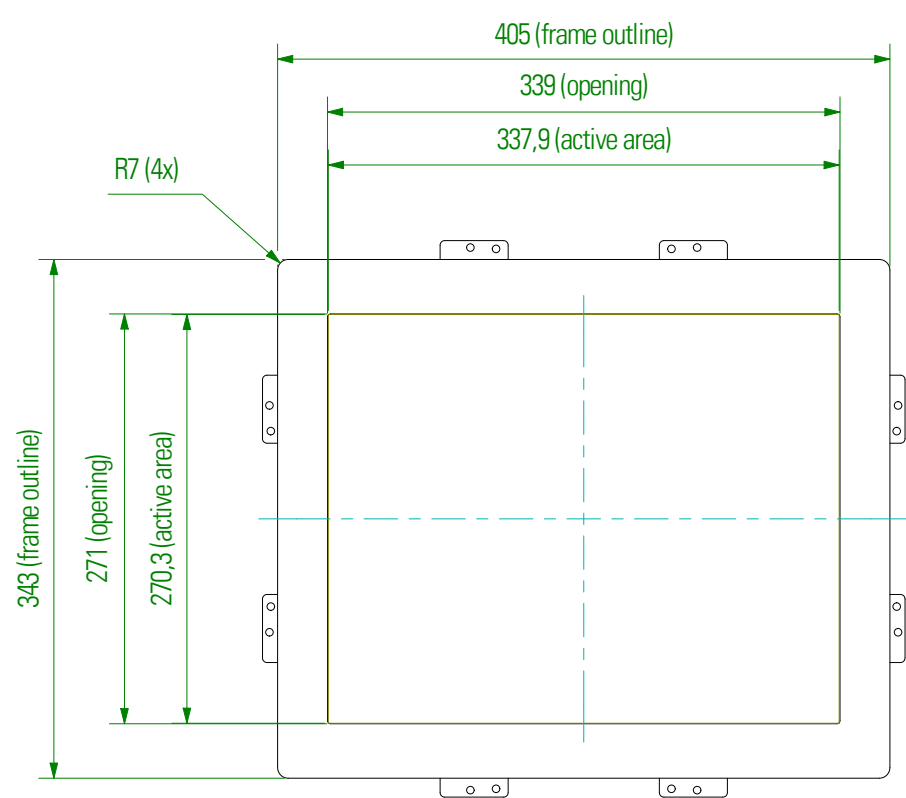
### BEZEL



### TRUE-FLAT-GLASS



### FRONTPLATE



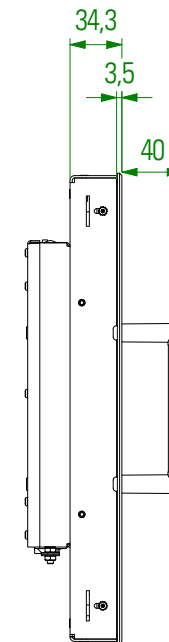
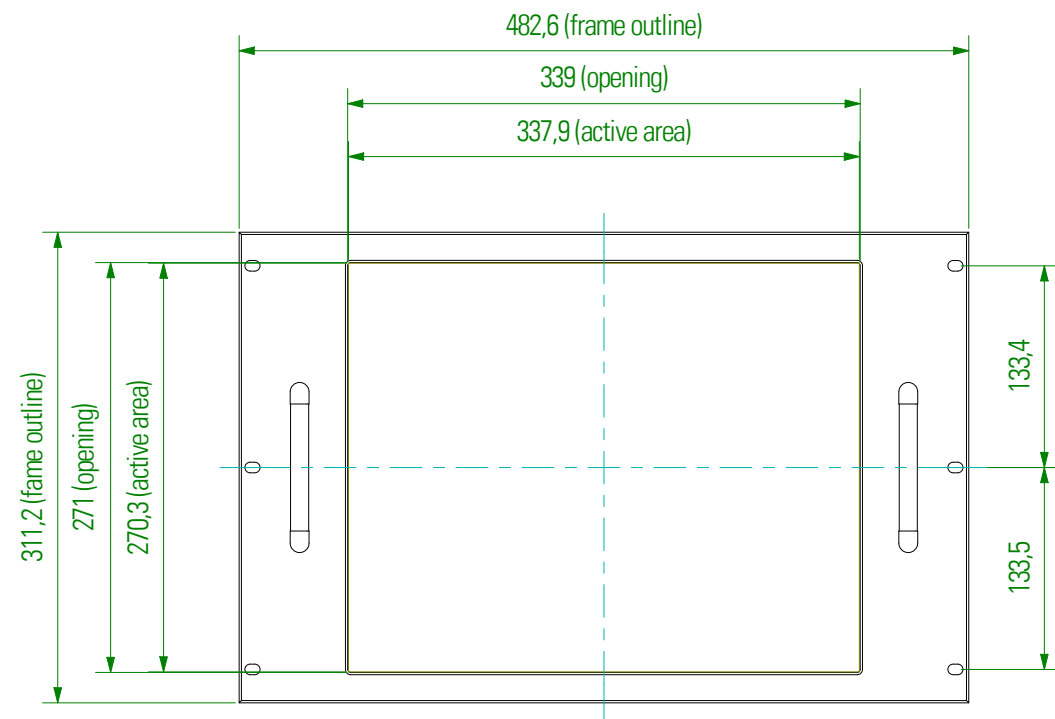
Optionen "Schutzglas" (DS-90-195) und "Touch" (DS-91-346)  
 haben keine Auswirkungen auf Außenmaße!  
 OPTIONS "PROTECTIVE GLASS" (DS-90-195) AND "TOUCH" (DS-91-346)  
 HAVE NO EFFECT ON EXTERNAL DIMENSIONS!

Ansteuerung Control	Bestellnummer Grundmodul ORDER NO. BASIC MODUL	de / EN	Datum DATE	Name NAME	Masseinheit: DIMENSION:	Zeichnungsnummer: DRAWING NO. POS170-Options		
IQ Core-i5		Gezeichnet DESIGN	19.07.2016	tr1	Option:	BEZEL	FRONTPLATE	TRUE-FLAT-GLASS
IQ Celeron		Kontrolliert CHECKED			ORDER NO.:	DS-91-758	DS-91-749	DS-91-754
WebPoster M3	DS-92-231	Freigegeben APPROVED			Beschreibung / DESCRIPTION			
Prisma Media ECO	DS-91-771				Mechanical Dimensions POS-Line 17" with Options			
VideoPoster	DS-91-772							
IoT	DS-91-818							
000 Erstaussgabe / 1ST ISSUE					19.07.2016	TR1		
status STATUS	Änderungen CHANGES		Datum DATE	Name NAME	Projektionsmethode: 1ST ANGLE PROJECTION	Zul. Abw. GENERAL LIMITS DIN ISO 2768-mk	Blatt SHEET 2 von OF 4 A3	
						Distec GmbH Augsburger Str. 2b 82110 Germering Tel.: 089/894363-0 Fax: 089/894363-131		

Copying of this document and giving to others and the use or communication of the contents thereof are forbidden without express authority. Offenders are liable to the payment of damages. All rights are reserved in the event of the grant of a patent or registration of utility model or design.

Die Weitergabe sowie Vervielfältigung dieser Unterlagen und Mitteilung ihres Inhalts ist nicht gestattet, soweit nicht ausdrücklich zugestanden. Zuwiderhandlungen verpflichten zu Schadensersatz. Alle Rechte für den Fall der Patentverletzung oder GM-Eintragung vorbehalten

## FRONT PLATE RACKMOUNT



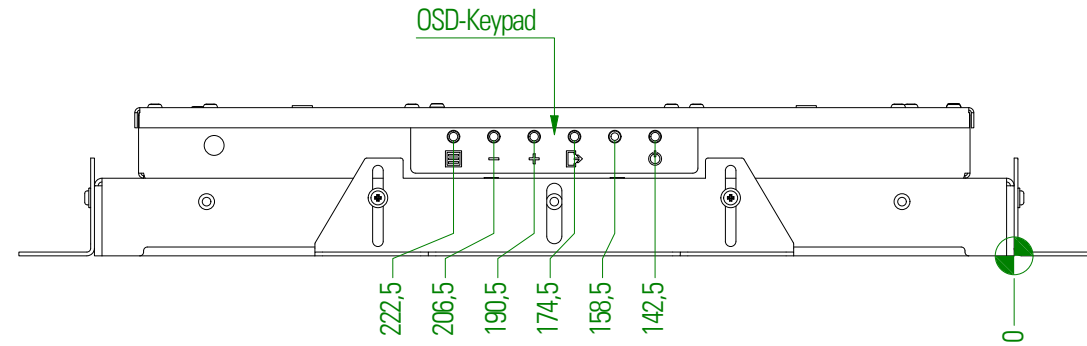
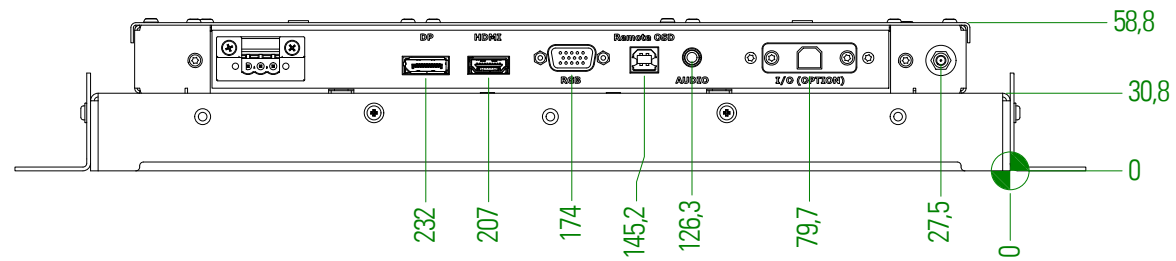
Optionen "Schutzglas" (DS-90-195) und "Touch" (DS-91-796)  
haben keine Auswirkungen auf Außenmaße!  
OPTIONS "PROTECTIVE GLASS" (DS-90-195) AND "TOUCH" (DS-91-796)  
HAVE NO EFFECT ON EXTERNAL DIMENSIONS!

Ansteuerung Control	Bestellnummer Grundmodul ORDER NO. BASIC MODUL	de / EN	Datum DATE	Name NAME	Masseinheit: DIMENSION:	Zeichnungsnummer: DRAWING NO. POS170-Rackmount				
IQ Core-i5		Gezeichnet DESIGN	19.07.2016	tr1	Option:	BEZEL	FRONTPLATE	TRUE-FLAT-GLASS		
IQ Celeron		Kontrolliert CHECKED			ORDER NO.:				DS-91-791	
WebPoster M3	DS-92-231	Freigegeben APPROVED			Beschreibung / DESCRIPTION					
Prisma Media ECO	DS-91-771				Mechanical Dimensions POS-Line 17"					
VideoPoster	DS-91-772				Front Plate Rackmount					
IoT	DS-91-818									
000	Erstausgabe / 1ST ISSUE		19.07.2016	TR1	Projektionsmethode: 1ST ANGLE PROJECTION	Zul. Abw. GENERAL LIMITS DIN ISO 2768-mk	<b>DISTEC</b> A FORTEC GROUP MEMBER		Blatt SHEET 3	Von OF 4
status STATUS	Änderungen CHANGES		Datum DATE	Name NAME			Distec GmbH Augsburger Str. 2b 82110 Germering		Tel.: 089/894363-0 Fax: 089/894363-131	

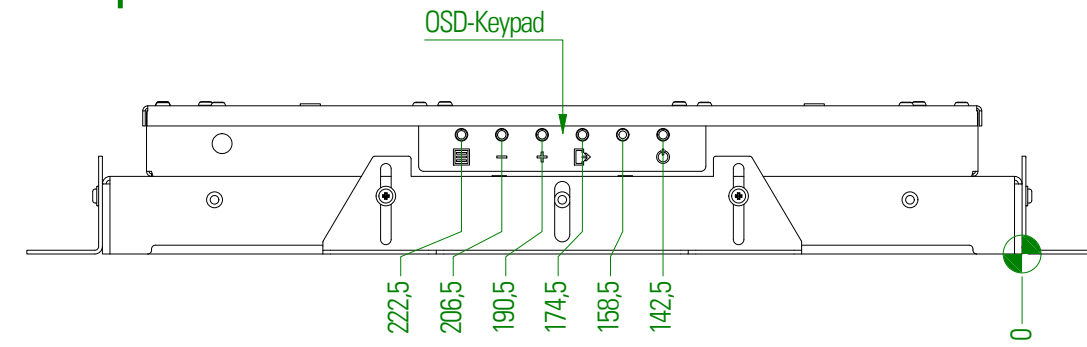
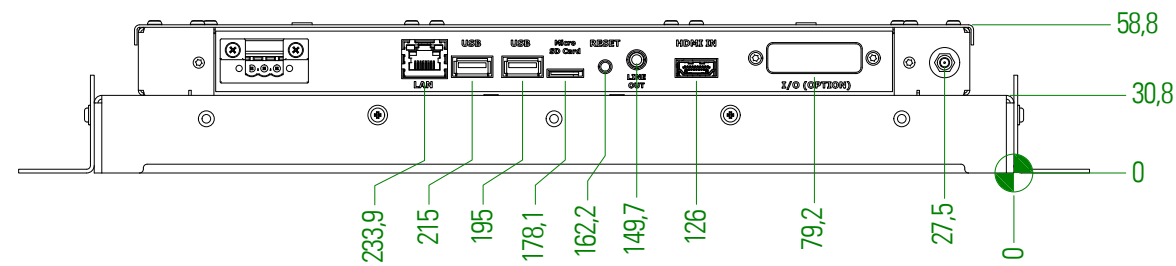
Copying of this document and giving to others and the use or communication of the contents thereof are forbidden without express authority. Offenders are liable to the payment of damages. All rights are reserved in the event of the grant of a patent or registration of utility model or design.

Die Weitergabe sowie Vervielfältigung dieser Unterlagen und Mitteilung ihres Inhalts ist nicht gestattet, soweit nicht ausdrücklich zugestanden. Zuwiderhandlungen verpflichten zu Schadensersatz. Alle Rechte für den Fall der Patentverletzung oder GM-Eintragung vorbehalten

# Video Prisma Media ECO



# VideoPoster / IoT / Webposter M3



Ansteuerung Control	Bestellnummer Grundmodul ORDER NO. BASIC MODUL	de / EN	Datum DATE	Name NAME	Masseinheit: DIMENSION:	Zeichnungsnummer: DRAWING NO. POS170-CON			
IQ Core-i5		Gezeichnet DESIGN	19.07.2016	tr1	Option:	BEZEL	FRONTPLATE	TRUE-FLAT-GLASS	
IQ Celeron		Kontrolliert CHECKED			ORDER NO.:				
WebPoster M3	DS-92-231	Freigegeben APPROVED			Beschreibung / DESCRIPTION				
Prisma Media ECO	DS-91-771				POS-Line 17" Connections				
VideoPoster	DS-91-772								
IoT	DS-91-818								
005	Webposter hinzu		31.01.2022	sr					
004	Pc Optionen entfernt		17.11.2021	sr					
003	IQ Celeron hinzu		21.07.2021	ce					
002	Varianten "core-i" gelöscht		31.07.2017	AB1					
001	Umstellung auf Artista Media III		22.02.2017	AB1					
000	Erstausgabe / 1ST ISSUE		19.07.2016	TR1					
status STATUS	Änderungen CHANGES		Datum DATE	Name NAME	Projektionsmethode: 1ST ANGLE PROJECTION	Zul. Abw. GENERAL LIMITS DIN ISO 2768-mk	 A FORTEC GROUP MEMBER Distec GmbH Augsburger Str. 2b 82110 Germering Tel.: 089/894363-0 Fax: 089/894363-131		Blatt SHEET 4 von OF 4 A3

Copying of this document and giving to others and the use or communication of the contents thereof are forbidden without express authority. Offenders are liable to the payment of damages. All rights are reserved in the event of the grant of a patent or registration of utility model or design.

Die Weitergabe sowie Vervielfältigung dieser Unterlagen und Mitteilung ihres Inhalts ist nicht gestattet, soweit nicht ausdrücklich zugestanden. Zuwiderhandlungen verpflichten zu Schadenersatz. Alle Rechte für den Fall der Patentverletzung oder GM-Eintragung vorbehalten.