

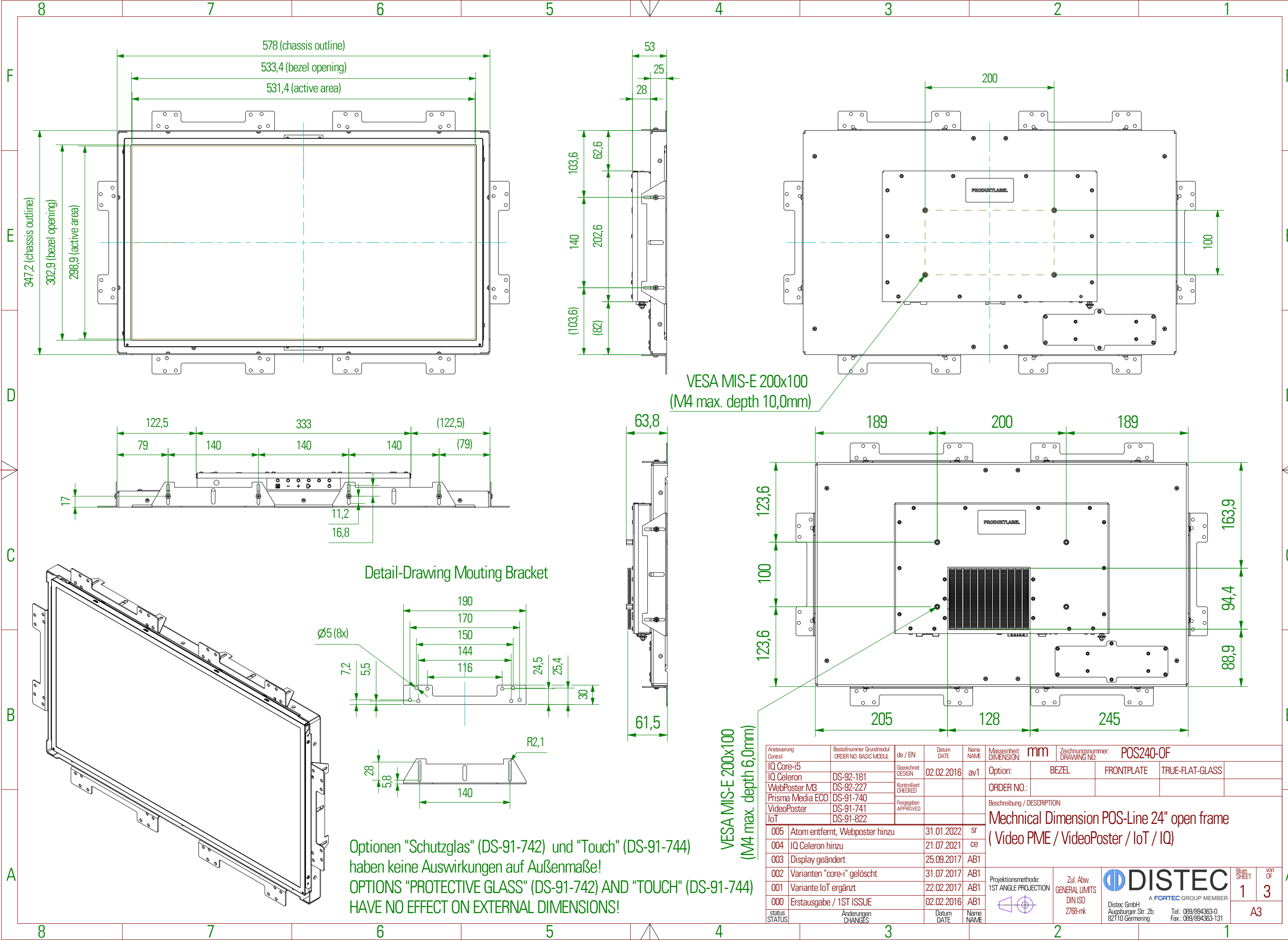
# Mechanical Drawings POS-Line 24.0" (609.6 mm)

Revision 5.0  
05 | 2024



Copying of this document and giving to others and the use or communication of the contents thereof are forbidden without express authority. Offenders are liable to the payment of damages. All rights are reserved in the event of the grant of a patent or registration of utility model or design.

Die Weitergabe sowie Vervielfältigung dieser Unterlagen und Mitteilung ihres Inhalts ist nicht gestattet, soweit nicht ausdrücklich zugestanden. Zuwiderhandlungen verpflichten zu Schadenersatz. Alle Rechte für den Fall der Patentverletzung oder GM-Eintragung vorbehalten.



VESA MIS-E 200x100  
(M4 max. depth 10,0mm)

VESA MIS-E 200x100  
(M4 max. depth 6,0mm)

Detail-Drawing Mounting Bracket

Optionen "Schutzglas" (DS-91-742) und "Touch" (DS-91-744) haben keine Auswirkungen auf Außenmaße!  
 OPTIONS "PROTECTIVE GLASS" (DS-91-742) AND "TOUCH" (DS-91-744) HAVE NO EFFECT ON EXTERNAL DIMENSIONS!

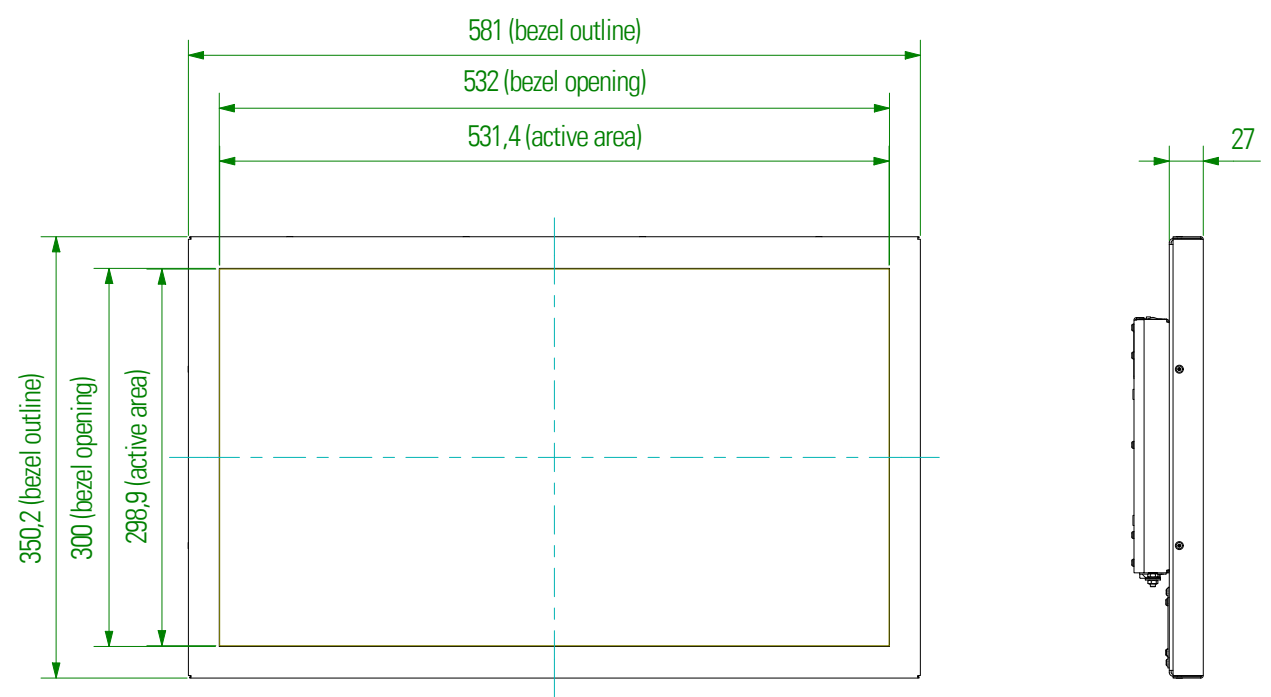
Ansteuerung Control	Bestellnummer Grundmodul ORDER NO. BASIC MODUL	de / EN	Datum DATE	Name NAME	Masseinheit: DIMENSION: mm	Zeichnungsnummer: DRAWING NO. POS240-OF		
IQ Core-i5		Gezeichnet DESIGN	02.02.2016	av1	Option:	BEZEL	FRONTPLATE	TRUE-FLAT-GLASS
IQ Celeron	DS-92-181	Kontrolliert CHECKED			ORDER NO.:			
WebPoster M3	DS-92-227	Freigegeben APPROVED			Beschreibung / DESCRIPTION			
Prisma Media ECO	DS-91-740				Mechanical Dimension POS-Line 24" open frame (Video PME / VideoPoster / IoT / IQ)			
VideoPoster	DS-91-741				Projektionsmethode: 1ST ANGLE PROJECTION	Zul. Abw. GENERAL LIMITS DIN ISO 2768-mk		
IoT	DS-91-822						Blatt SHEET 1	Von OF 3
005	Atom entfernt, Webposter hinzu		31.01.2022	sr			A3	
004	IQ Celeron hinzu		21.07.2021	ce				
003	Display geändert		25.09.2017	AB1				
002	Varianten "core-i" gelöscht		31.07.2017	AB1				
001	Variante IoT ergänzt		22.02.2017	AB1				
000	Erstausgabe / 1ST ISSUE		02.02.2016	AB1				
status STATUS	Änderungen CHANGES		Datum DATE	Name NAME				

**DISTEC**  
 A FORTEC GROUP MEMBER  
 Distec GmbH  
 Augsburg Str. 2b  
 82110 Garmering  
 Tel.: 089/894363-0  
 Fax: 089/894363-131

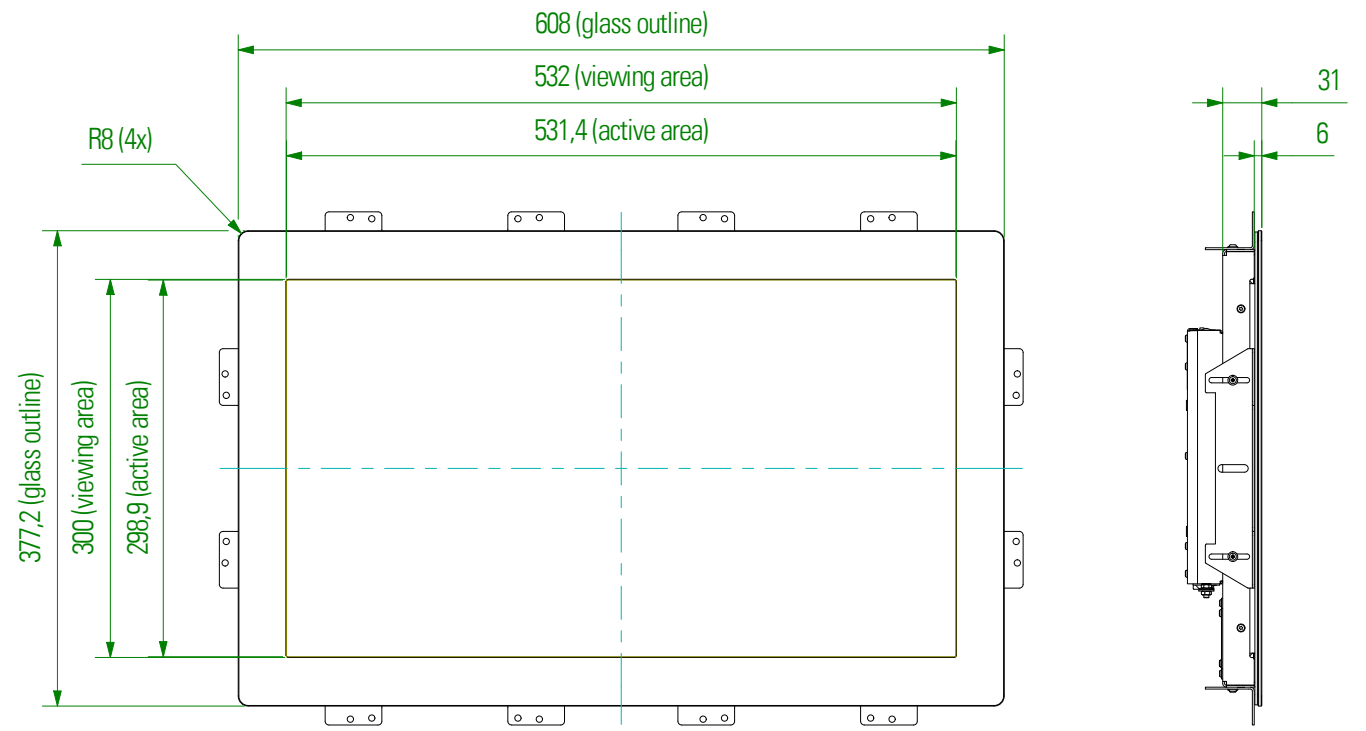
Copying of this document and giving to others and the use or communication of the contents thereof are forbidden without express authority. Offenders are liable to the payment of damages. All rights are reserved in the event of the grant of a patent or registration of utility model or design.

Die Weitergabe sowie Vervielfältigung dieser Unterlagen und Mitteilung ihres Inhalts ist nicht gestattet, soweit nicht ausdrücklich zugestanden. Zuwiderhandlungen verpflichten zu Schadenersatz. Alle Rechte für den Fall der Patentverletzung oder GM-Eintragung vorbehalten.

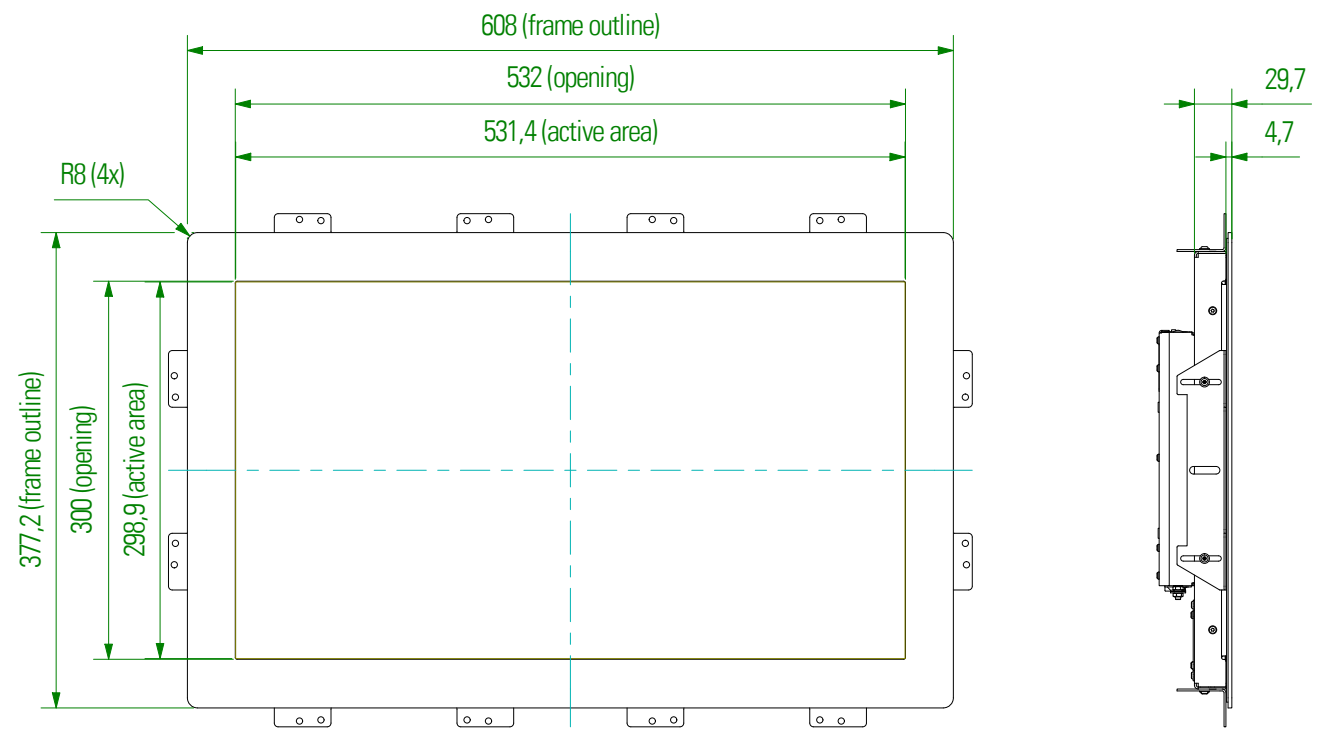
## BEZEL



## TRUE-FLAT-GLASS / TRUE-FLAT-TOUCH



## FRONTPLATE

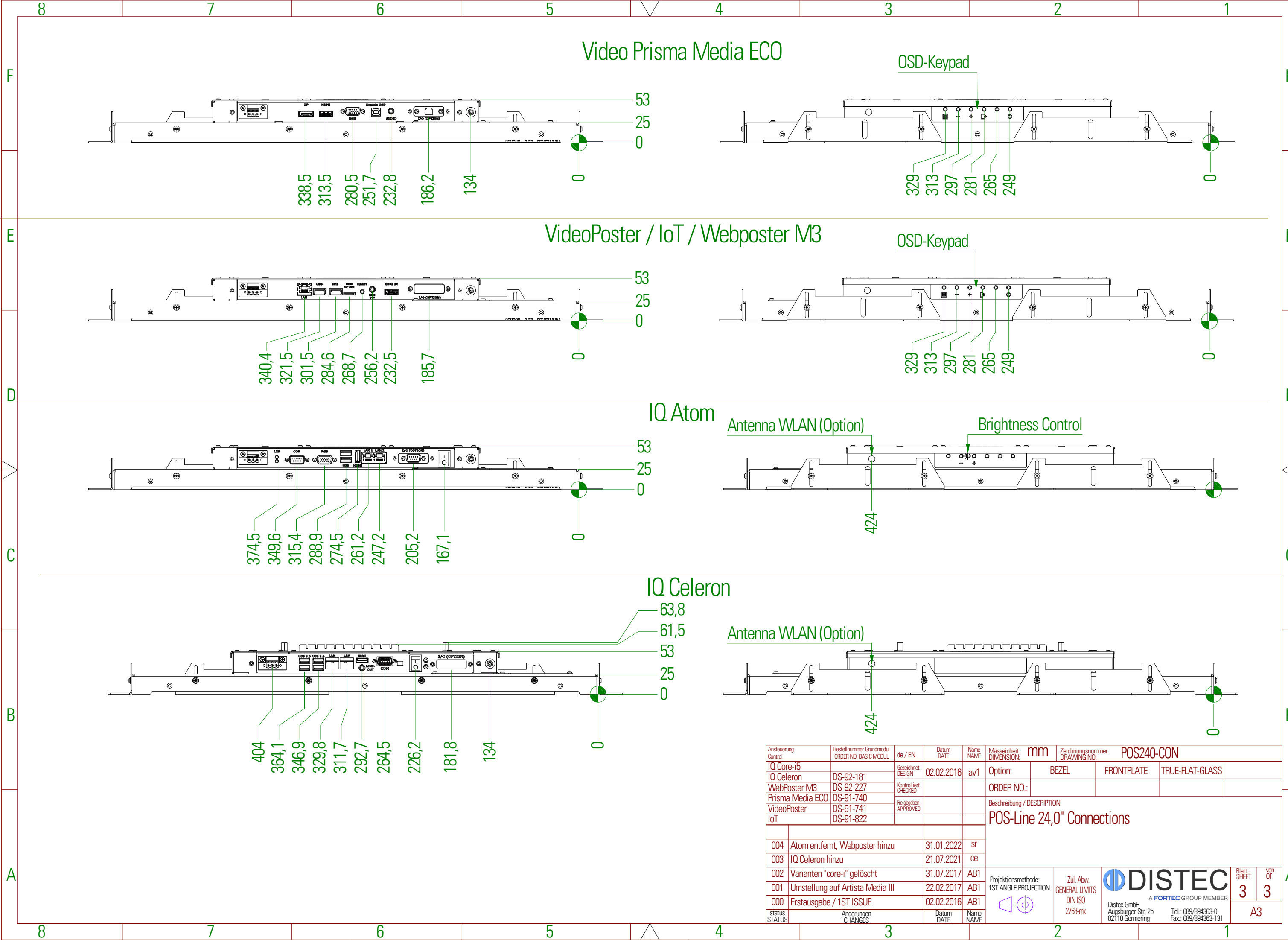


Optionen "Schutzglas" (DS-91-742) und "Touch" (DS-91-744) haben keine Auswirkungen auf Außenmaße!  
**OPTIONS "PROTECTIVE GLASS" (DS-91-742) AND "TOUCH" (DS-91-744) HAVE NO EFFECT ON EXTERNAL DIMENSIONS!**

Ansteuerung Control	Bestellnummer Grundmodul ORDER NO. BASIC MODUL	de / EN	Datum DATE	Name NAME	Masseinheit: DIMENSION:	Zeichnungsnummer: DRAWING NO. POS240-Options				
IQ Core-i5		Gezeichnet DESIGN	02.02.2016	av1	Option:	BEZEL	FRONTPLATE	TRUE-FLAT-GLASS	TRUE-FLAT-TO	
IQ Celeron	DS-92-181	Kontrolliert CHECKED			ORDER NO.:	DS-91-747	DS-91-746	DS-91-743	DS-91-745	
WebPoster M3	DS-92-227	Freigegeben APPROVED			Beschreibung / DESCRIPTION					
Prisma Media ECO	DS-91-740	Mechanical Dimension POS-Line 24" with Options								
VideoPoster	DS-91-741									
IoT	DS-91-822									
000	Erstausgabe / 1ST ISSUE	02.02.2016								
status STATUS	Änderungen CHANGES	Datum DATE	Name NAME	Projektionsmethode: 1ST ANGLE PROJECTION		Zul. Abw. GENERAL LIMITS DIN ISO 2768-mk	<b>DISTEC</b> A FORTEC GROUP MEMBER		Blatt SHEET 2	Von OF 3
							Distec GmbH Augsburger Str. 2b 82110 Germering		Tel.: 089/894363-0 Fax: 089/894363-131	
A3										

Copying of this document and giving to others and the use or communication of the contents thereof are forbidden without express authority. Offenders are liable to the payment of damages. All rights are reserved in the event of the grant of a patent or registration of utility model or design.

Die Weitergabe sowie Vervielfältigung dieser Unterlagen und Mitteilung ihres Inhalts ist nicht gestattet, soweit nicht ausdrücklich zugestanden. Zuwiderhandlungen verpflichten zu Schadensersatz. Alle Rechte für den Fall der Patentverletzung oder GM-Eintragung vorbehalten.



Ansteuerung Control	Bestellnummer Grundmodul ORDER NO. BASIC MODUL	de / EN	Datum DATE	Name NAME	Masseinheit: DIMENSION:	Zeichnungsnummer: DRAWING NO. POS240-CON		
IQ Core-i5		Gezeichnet DESIGN	02.02.2016	av1	Option:	BEZEL	FRONTPLATE	TRUE-FLAT-GLASS
IQ Celeron	DS-92-181	Kontrolliert CHECKED			ORDER NO.:			
WebPoster M3	DS-92-227	Freigegeben APPROVED			Beschreibung / DESCRIPTION			
Prisma Media ECO	DS-91-740				POS-Line 24,0" Connections			
VideoPoster	DS-91-741							
IoT	DS-91-822							
004	Atom entfernt, Webposter hinzu		31.01.2022	sr	Projektionsmethode: 1ST ANGLE PROJECTION	Zul. Abw. GENERAL LIMITS DIN ISO 2768-mk	Blatt SHEET 3 von OF 3	
003	IQ Celeron hinzu		21.07.2021	ce			Distec GmbH Augsburg Str. 2b 82110 Germering Tel.: 089/894363-0 Fax: 089/894363-131	
002	Varianten "core-i" gelöscht		31.07.2017	AB1			A3	
001	Umstellung auf Artista Media III		22.02.2017	AB1				
000	Erstausgabe / 1ST ISSUE		02.02.2016	AB1				
status STATUS	Änderungen CHANGES		Datum DATE	Name NAME				