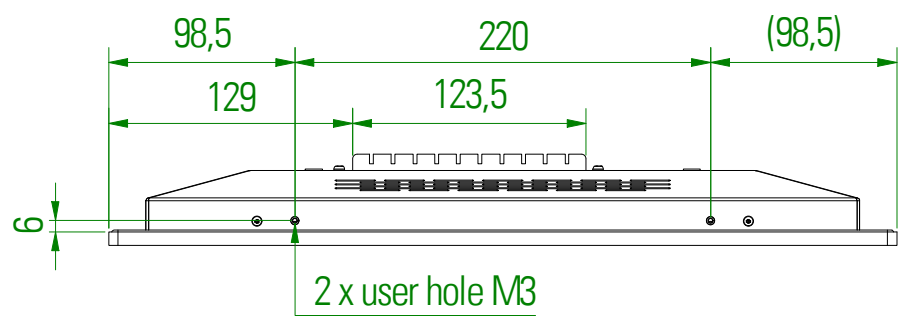
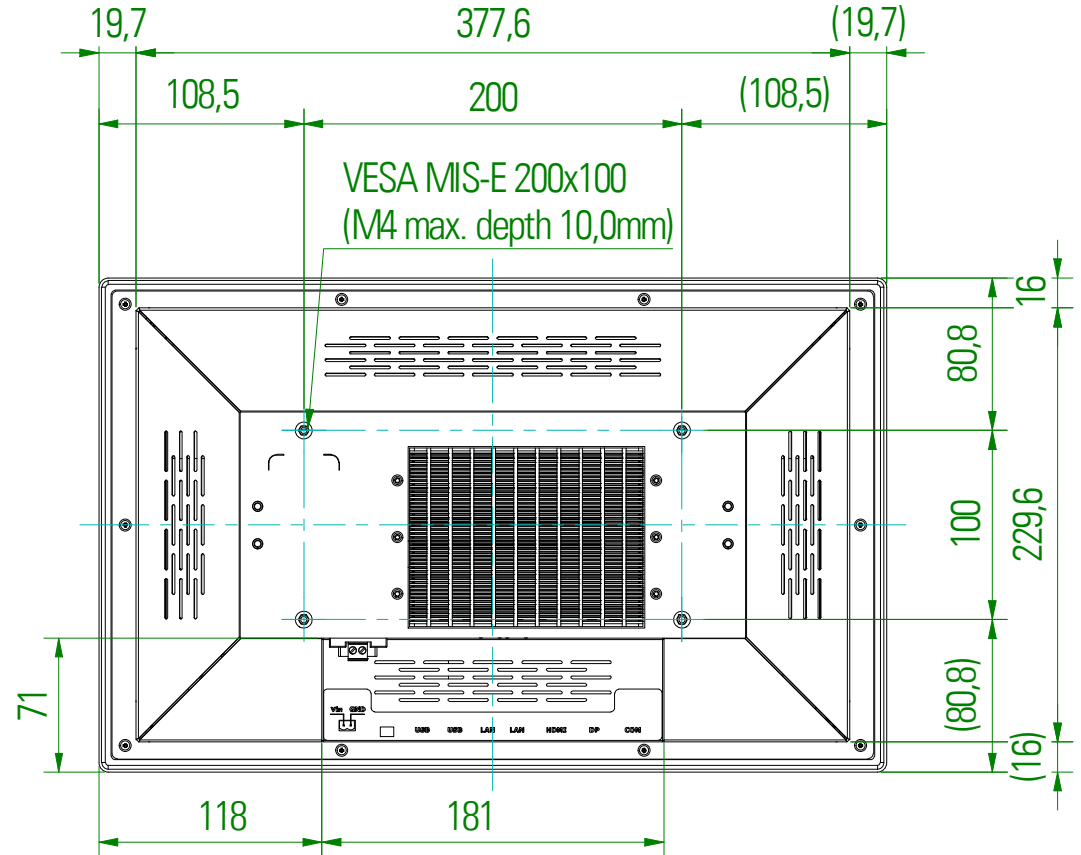
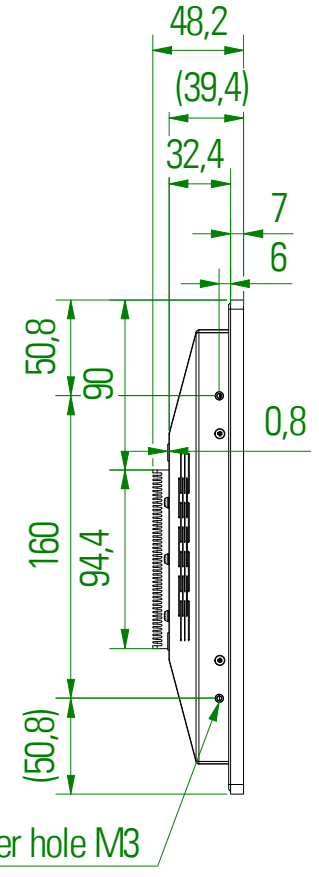
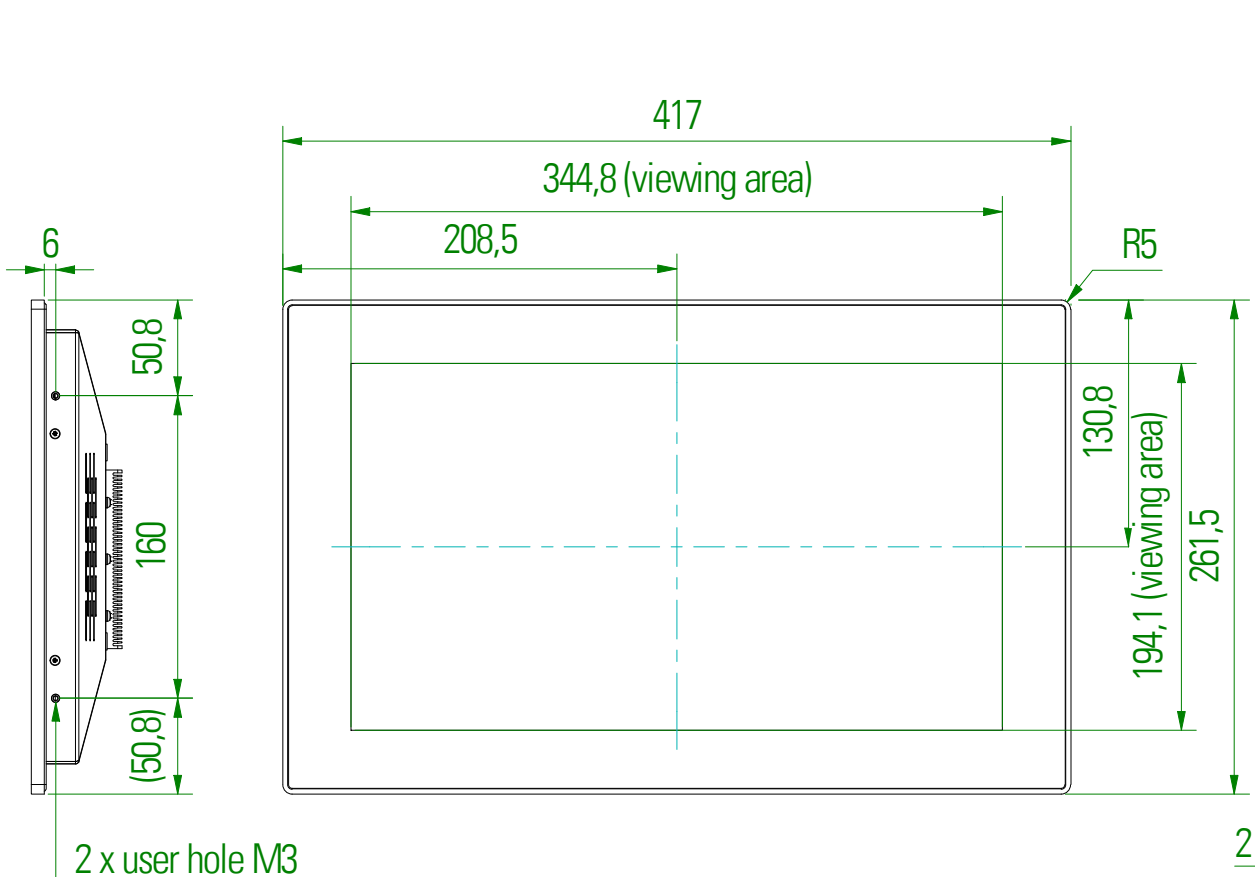
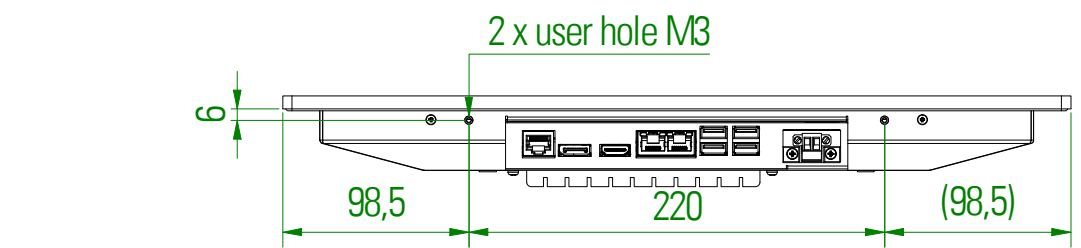




Copying of this document and giving to others and the use or communication of the contents thereof are forbidden without express authority. Offenders are liable to the payment of damages. All rights are reserved in the event of the grant of a patent or registration of utility model or design.

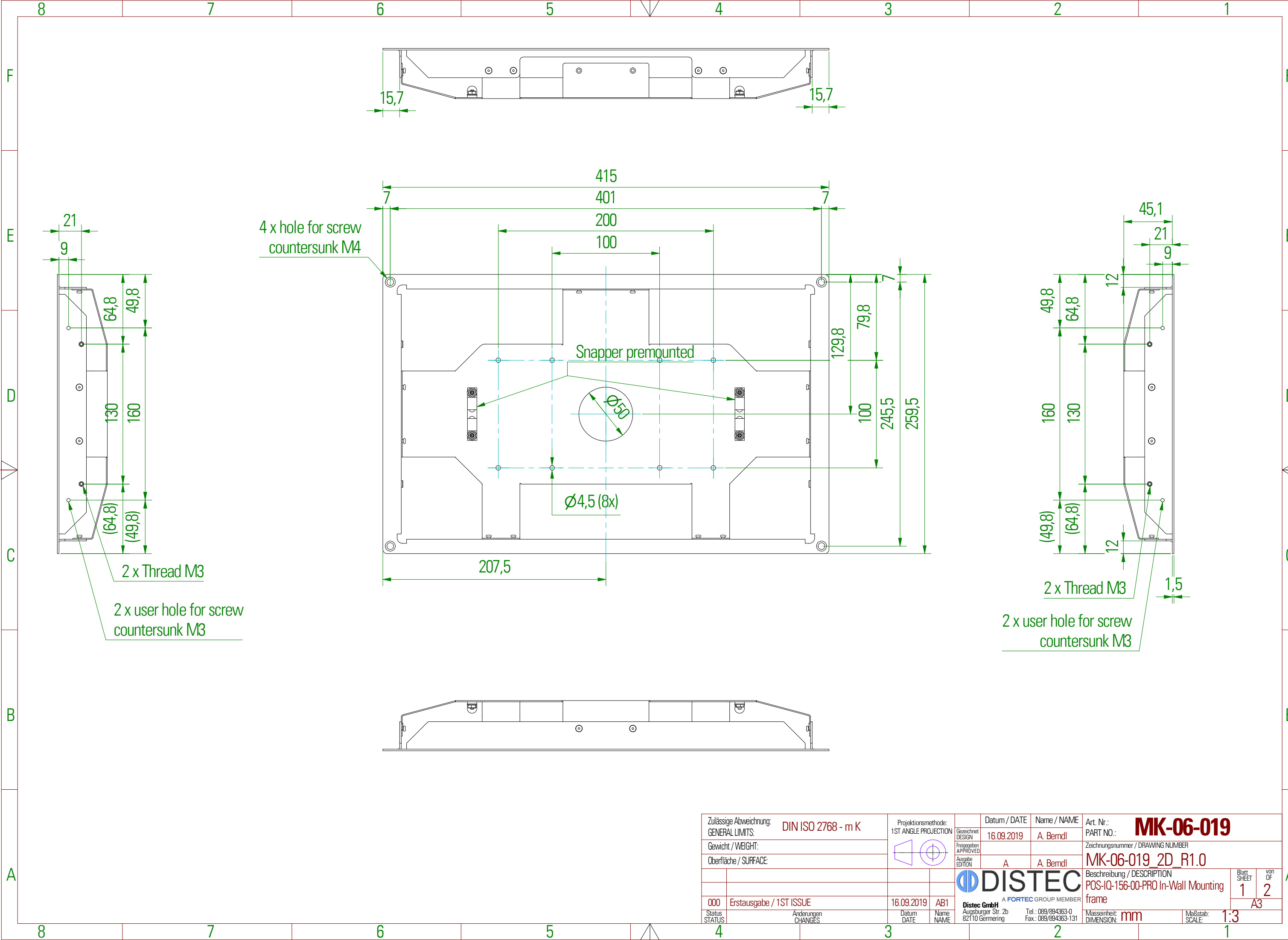
Die Weitergabe sowie Vervielfältigung dieser Unterlagen und Mitteilung ihres Inhalts ist nicht gestattet, soweit nicht ausdrücklich zugestanden. Zuwiderhandlungen verpflichten zu Schadenersatz. Alle Rechte für den Fall der Patentverletzung oder GM-Eintragung vorbehalten.



Zulässige Abweichung: GENERAL LIMITS:	DIN ISO 2768 - m K	Projektionsmethode: 1ST ANGLE PROJECTION	Datum / DATE	Name / NAME	Art. Nr. / PART NO.:	MO-06-109	
Gewicht / WEIGHT:			06.10.2021	A. Berndl	Zeichnungsnummer / DRAWING NUMBER		
Oberfläche / SURFACE:			Ausgabe EDITION			MO-06-109_2D_R1.0	
				B	A. Berndl	Beschreibung / DESCRIPTION	
						POS-IQ-156-00-PRO FHD/PCT	
000	Erstausgabe / 1ST ISSUE	06.10.2021	AB1	 A FORTEC GROUP MEMBER		Blatt SHEET	von OF
Status	Anderungen CHANGES	Datum DATE	Name NAME	Distec GmbH Augsburger Str. 2b 82110 Germering	Tel.: 089/894363-0 Fax: 089/894363-131	1	1
				Massenheit: mm	Maßstab: SCALE:	1:4	

Copying of this document and giving to others and the use or communication of the contents thereof are forbidden without express authority. Offenders are liable to the payment of damages. All rights are reserved in the event of the grant of a patent or registration of utility model or design.

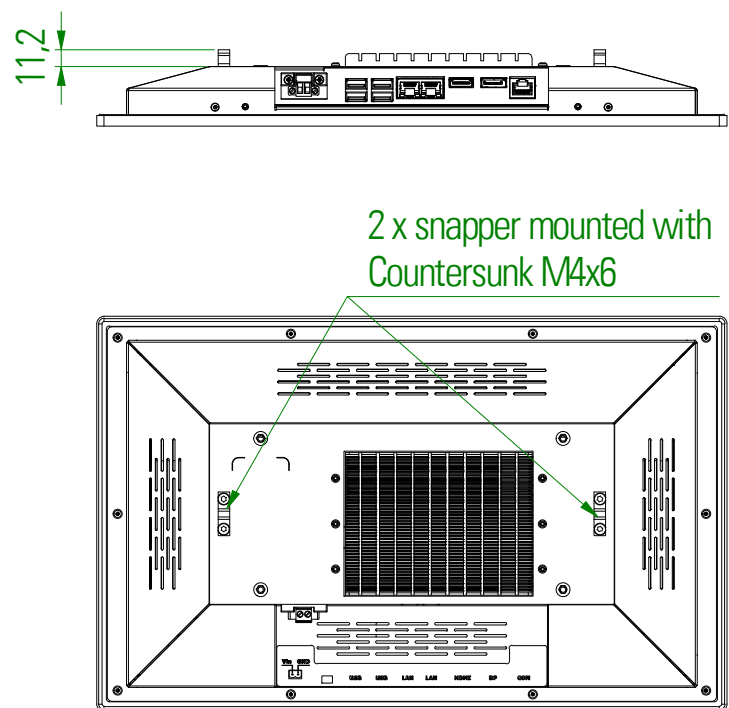
Die Weitergabe sowie Vervielfältigung dieser Umriss- und Mittelteilungszeichnungen ist nicht gestattet, soweit nicht ausdrücklich zugestanden. Zuwiderhandlungen verpflichten zu Schadenersatz. Alle Rechte für den Fall der Patentverletzung oder GM-Eintragung vorbehalten.



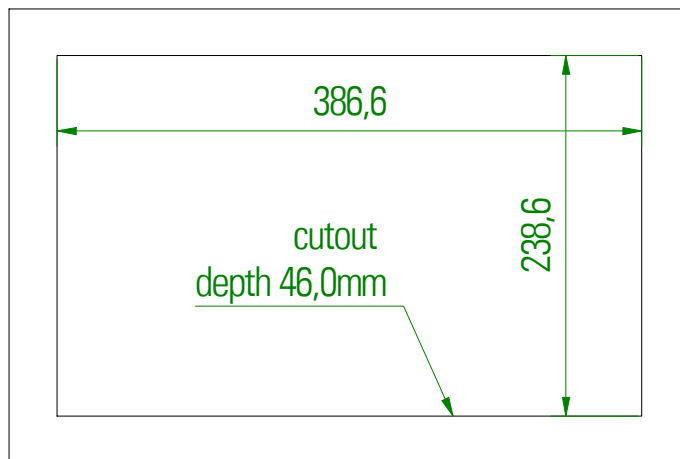
Zulässige Abweichung: DIN ISO 2768 - m K		Projektionsmethode: 1ST ANGLE PROJECTION		Datum / DATE: 16.09.2019	Name / NAME: A. Berndl	Art. Nr.: MK-06-019	
GENERAL LIMITS:		Gezeichnet DESIGN: A. Berndl		Freigegeben APPROVED: A. Berndl		PART NO.:	
Gewicht / WEIGHT:		Ausgabe EDITION: A		Beschreibung / DESCRIPTION: POS-IQ-156-00-PRO In-Wall Mounting frame		Zeichnungsnummer / DRAWING NUMBER: MK-06-019 2D_R1.0	
Oberfläche / SURFACE:		000 Erstaussage / 1ST ISSUE		16.09.2019 AB1		Blatt SHEET: 1 von OF 2	
Status STATUS:		Anderungen CHANGES:		Datum DATE: 16.09.2019		Name NAME: AB1	
		Distec GmbH Augsburger Str. 2b 82110 Germering		Tel.: 089/894363-0 Fax: 089/894363-131		Massenheit: mm DIMENSION: mm	
						Maßstab: 1:3 SCALE: 1:3	

A B C D E F

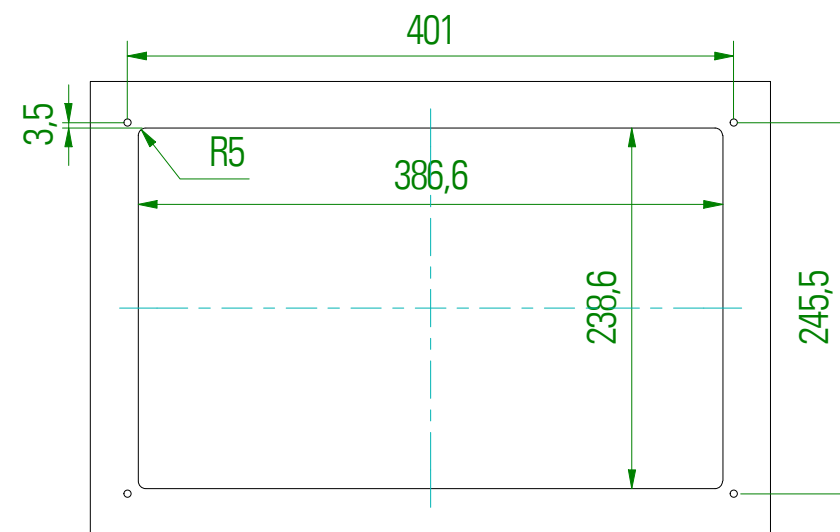
The enclosed snappers must be pre-assembled on the basic unit



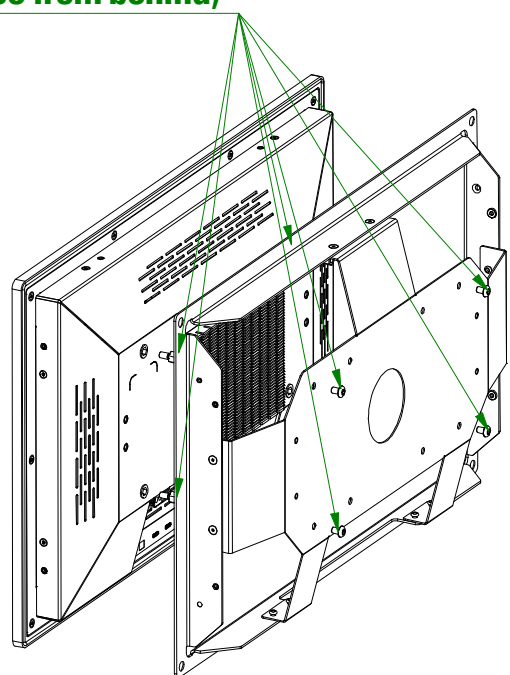
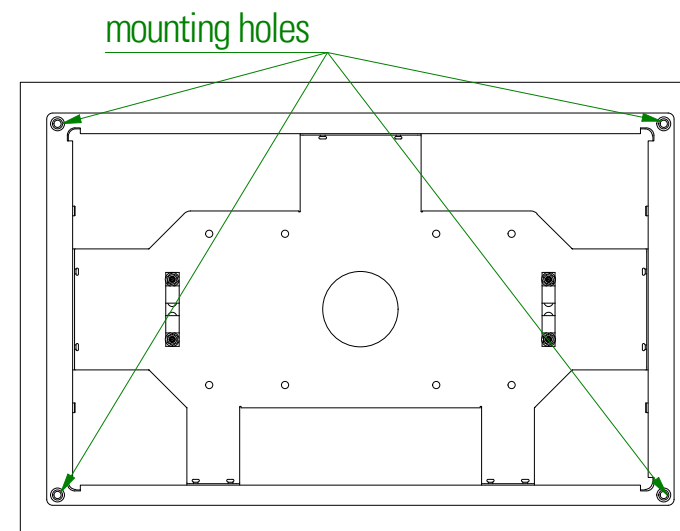
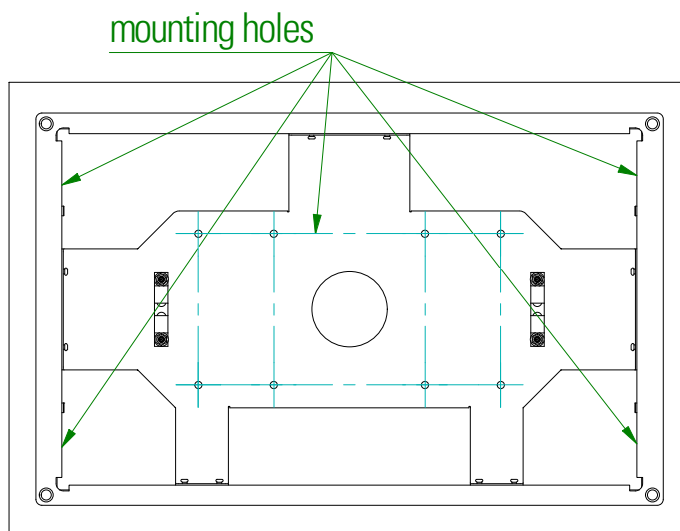
Mounting dry wall/cement



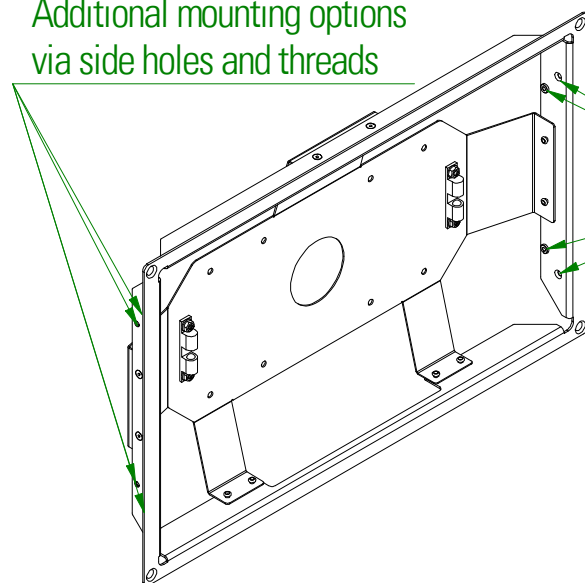
Mounting on plate (frontmount)



**rigid mounting option
(no snap solution)
use of distance bolts M4x12
and screws M4
(Only accessible for installation
of the device from behind)**



Additional mounting options
via side holes and threads



Additional mounting options
via side holes and threads

Zulässige Abweichung: GENERAL LIMITS:	DIN ISO 2768 - m K	Projektionsmethode: 1ST ANGLE PROJECTION	Datum / DATE	Name / NAME	Art. Nr.:	X00_MK-06-019	
Gewicht / WEIGHT:			16.09.2019	A. Berndl	PART NO.:		
Oberfläche / SURFACE:					Zeichnungsnummer / DRAWING NUMBER		
					X00_MK-06-019_2D_R1.0		
					Beschreibung / DESCRIPTION	Blatt SHEET	von OF
					POS-IQ-156-00-PRO FHD/PCT incl.	2	2
					Mounting frame	A3	
000	Erstausgabe / 1ST ISSUE	16.09.2019	AB1		Massenheit: DIMENSION:	mm	Maßstab: SCALE:
Status	Änderungen CHANGES		Datum DATE	Name NAME	1:4		



Copying of this document and giving to others and the use or communication of the contents thereof are forbidden without express authority. Offenders are liable to the payment of damages. All rights are reserved in the event of the grant of a patent or registration of utility model or design.

Die Weitergabe sowie Vervielfältigung dieser Umriss- und Mittelteilungszeichnungen ist nicht gestattet, soweit nicht ausdrücklich zugestanden. Zuwiderhandlungen verpflichten zu Schadenersatz. Alle Rechte für den Fall der Patentverletzung oder GM-Eintragung vorbehalten.