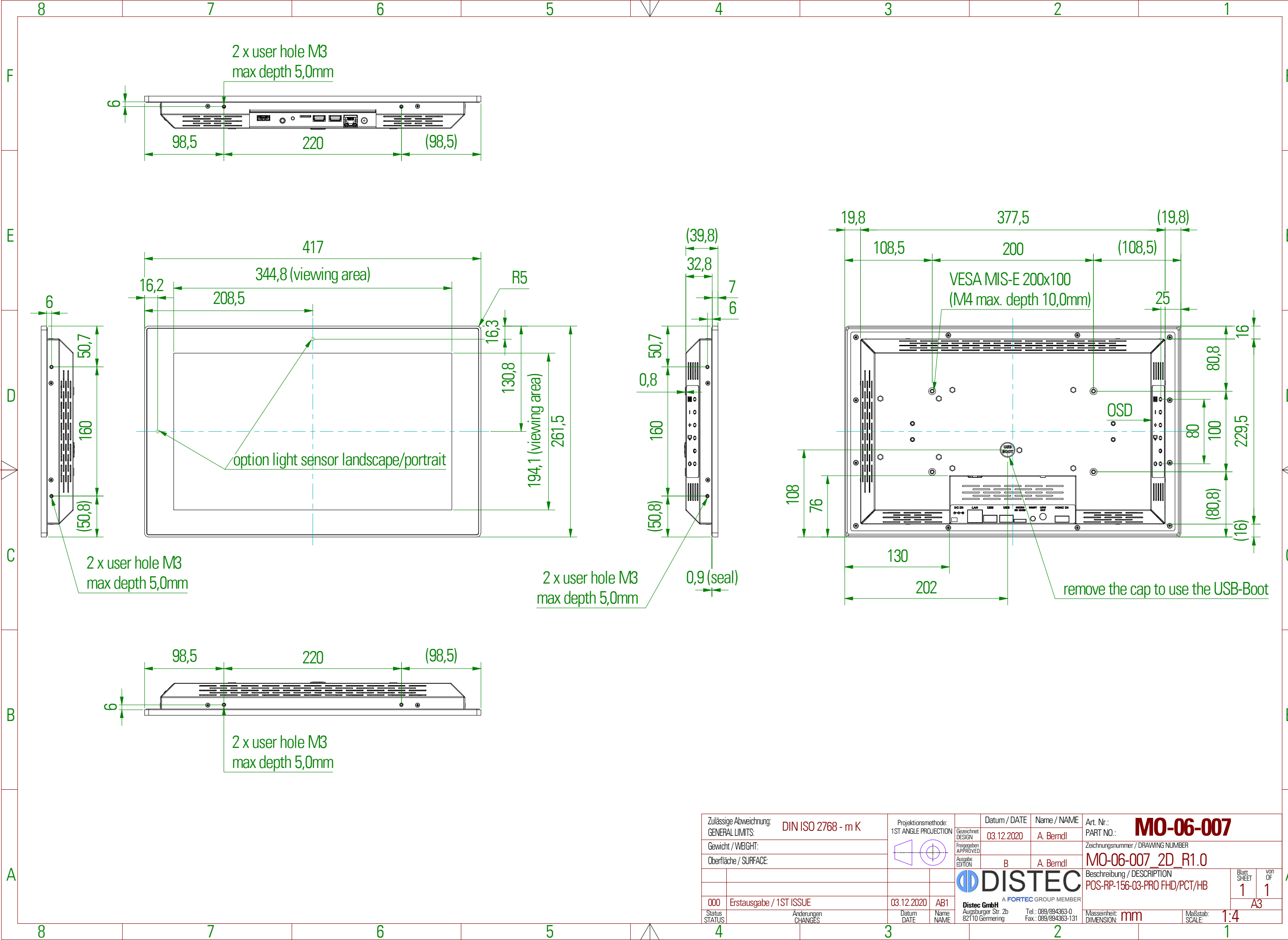




Copying of this document and giving to others and the use or communication of the contents thereof are forbidden without express authority. Offenders are liable to the payment of damages. All rights are reserved in the event of the grant of a patent or registration of utility model or design.

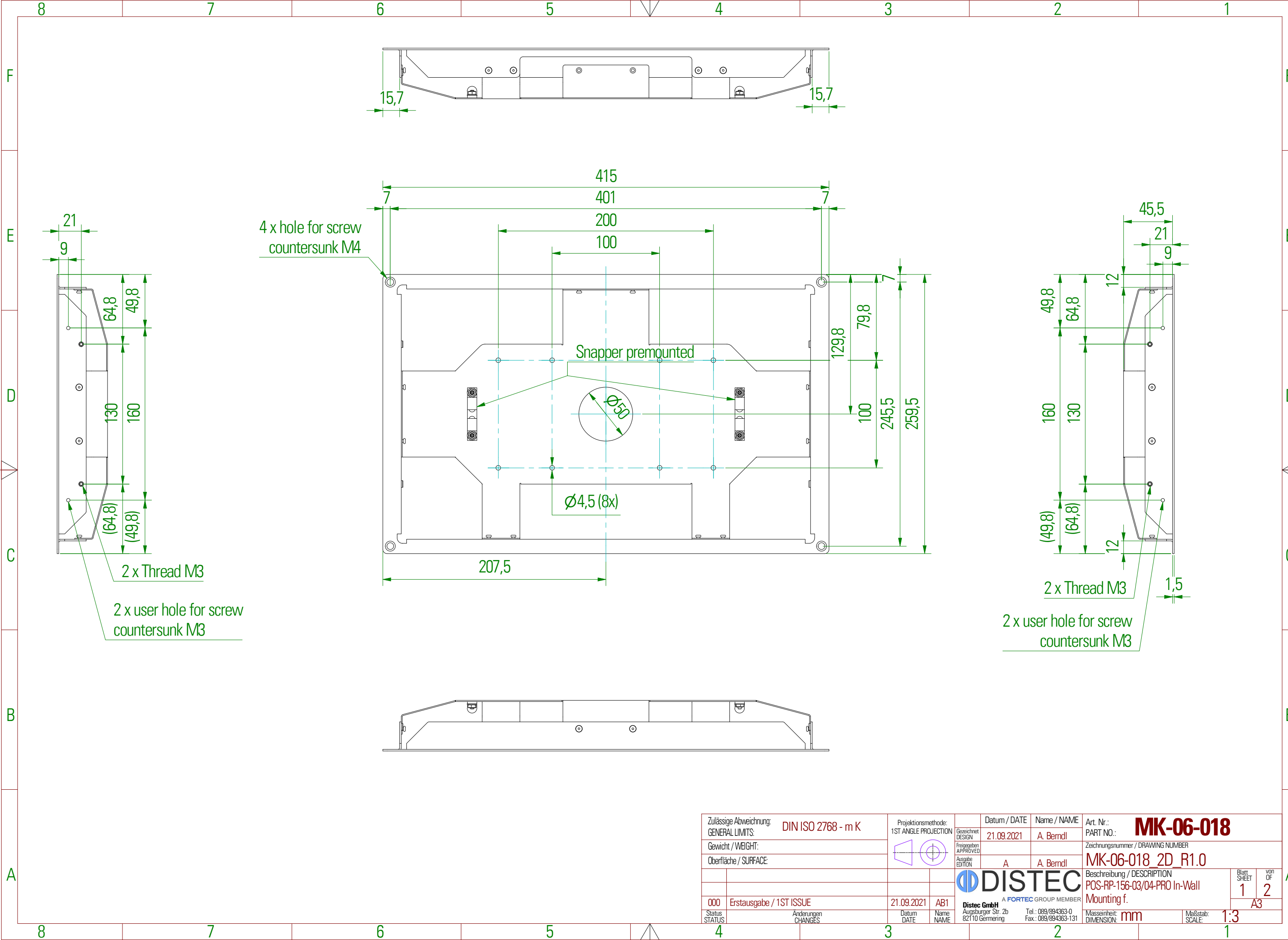
Die Weitergabe sowie Vervielfältigung dieser Umriss- und Mittelteilungszeichnungen ist nicht gestattet, soweit nicht ausdrücklich zugestanden. Zuwiderhandlungen verpflichten zu Schadenersatz. Alle Rechte für den Fall der Patentverletzung oder GM-Eintragung vorbehalten.



Zulässige Abweichung: GENERAL LIMITS:	DIN ISO 2768 - m K	Projektionsmethode: 1ST ANGLE PROJECTION	Datum / DATE	Name / NAME	Art. Nr.:	<b>MO-06-007</b>	
Gewicht / WEIGHT:			03.12.2020	A. Berndl	PART NO.:		
Oberfläche / SURFACE:					Zeichnungsnummer / DRAWING NUMBER	MO-06-007_2D_R1.0	
					Beschreibung / DESCRIPTION	POS-RP-156-03-PRO FHD/PCT/HB	
					Blatt SHEET	1	von OF 1
000	Erstausgabe / 1ST ISSUE	03.12.2020	AB1		A3		
Status	Anderungen CHANGES	Datum DATE	Name NAME	<b>DISTEC</b> <small>A FORTEC GROUP MEMBER</small> Distec GmbH Augsburg Str. 2b 82110 Germering Tel.: 089/894363-0 Fax: 089/894363-131		Maßstab: SCALE:	1:4
					Massenheit: DIMENSION:	mm	

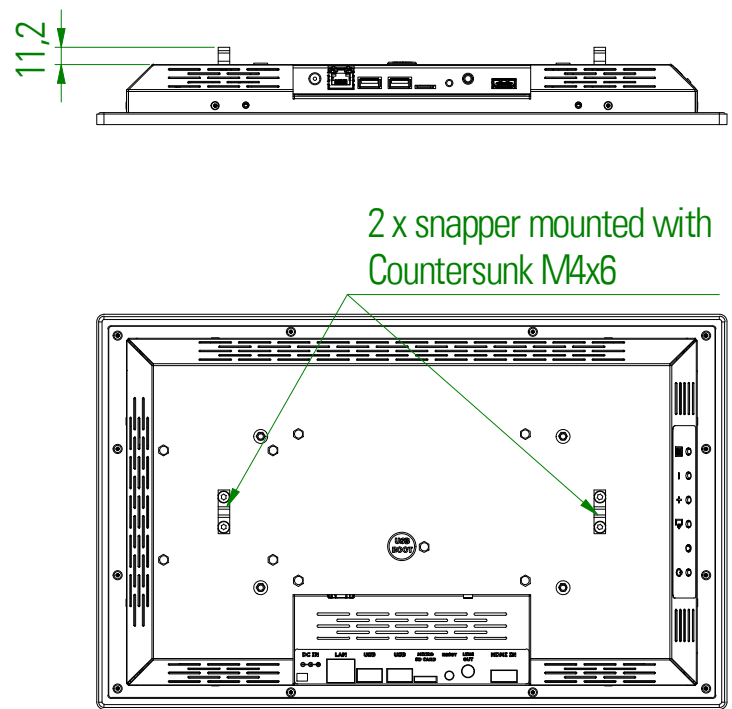
Copying of this document and giving to others and the use or communication of the contents thereof are forbidden without express authority. Offenders are liable to the payment of damages. All rights are reserved in the event of the grant of a patent or registration of utility model or design.

Die Weitergabe sowie Vervielfältigung dieser Umriss- und Mittelteilungsansichten ist nicht gestattet, soweit nicht ausdrücklich zugestanden. Zuwiderhandlungen verpflichten zu Schadenersatz. Alle Rechte für den Fall der Patentverletzung oder GM-Eintragung vorbehalten.

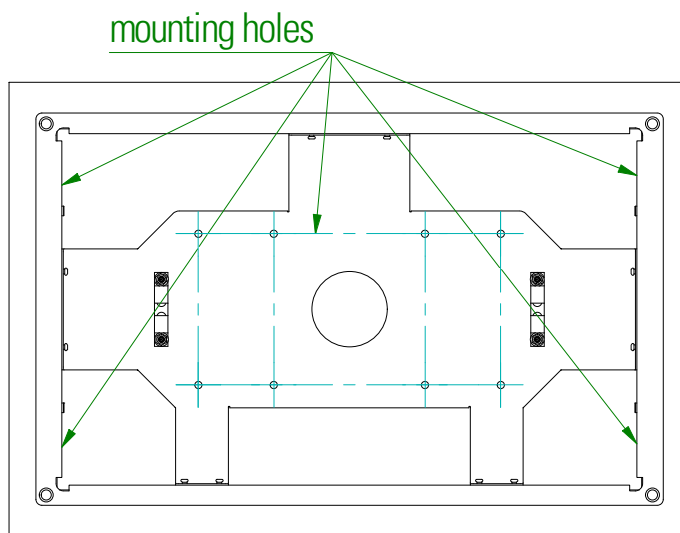
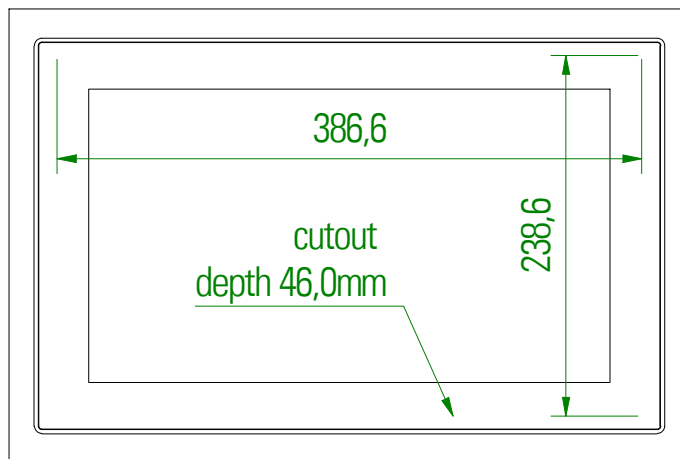


Zulässige Abweichung: GENERAL LIMITS:	DIN ISO 2768 - m K	Projektionsmethode: 1ST ANGLE PROJECTION	Datum / DATE	Name / NAME	Art. Nr. / PART NO.:	<b>MK-06-018</b>	
Gewicht / WEIGHT:			21.09.2021	A. Berndl	Zeichnungsnummer / DRAWING NUMBER	MK-06-018_2D_R1.0	
Oberfläche / SURFACE:					Beschreibung / DESCRIPTION	Blatt SHEET	von OF
					POS-RP-156-03/04-PRO In-Wall	1	2
					Mounting f.	A3	
000	Erstausgabe / 1ST ISSUE	21.09.2021	AB1	 <b>DISTEC</b> <small>A FORTEC GROUP MEMBER</small>		Massenheit: mm	Maßstab: 1:3
Status	Änderungen CHANGES	Datum DATE	Name NAME	<b>Distec GmbH</b> Augsburg Str. 2b 82110 Germering	Tel.: 089/894363-0 Fax: 089/894363-131	DIMENSION:	SCALE:

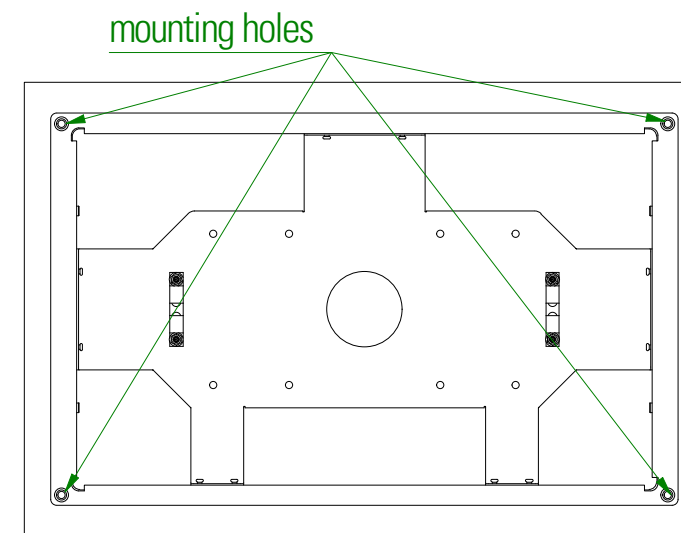
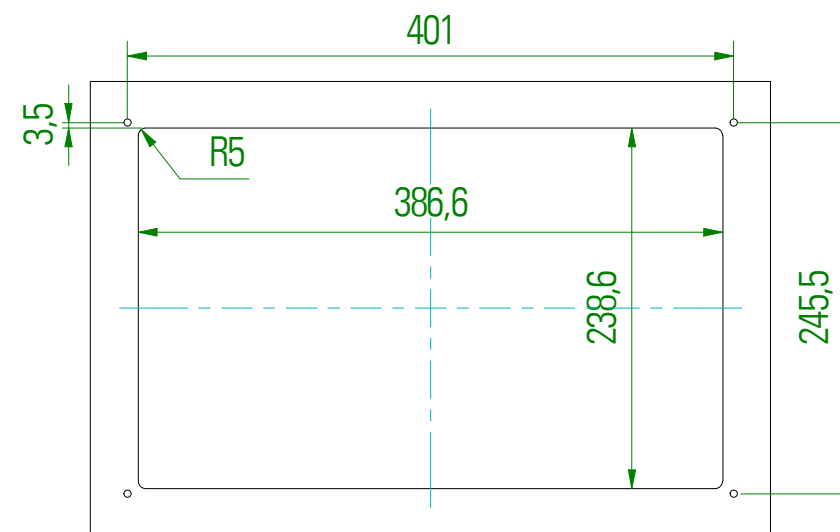
**The enclosed snappers must be pre-assembled on the basic unit**



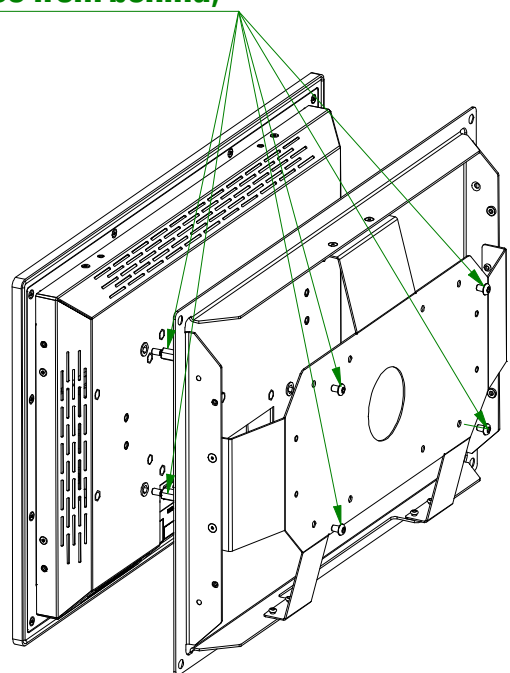
**Mounting dry wall/cement**



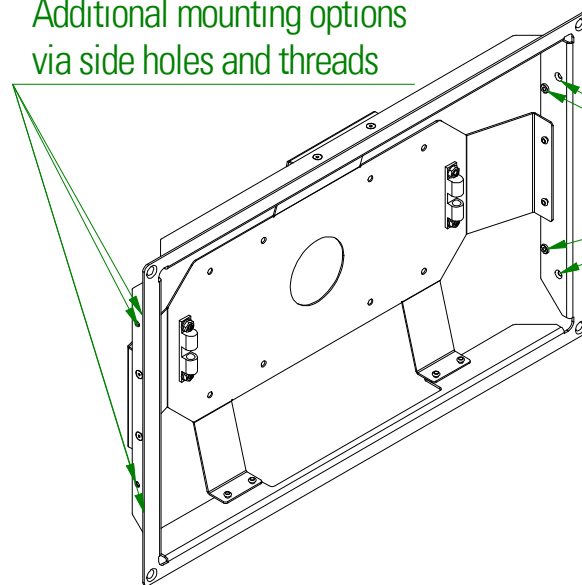
**Mounting on plate (frontmount)**



**rigid mounting option (no snap solution)  
use of distance bolts M4x12 and screws M4  
(Only accessible for installation of the device from behind)**



**Additional mounting options via side holes and threads**



**Additional mounting options via side holes and threads**

Zulässige Abweichung: GENERAL LIMITS:	DIN ISO 2768 - m K	Projektionsmethode: 1ST ANGLE PROJECTION	Datum / DATE	Name / NAME	Art. Nr.:	<b>X00_MK-06-018</b>	
Gewicht / WEIGHT:			21.09.2021	A. Berndl	PART NO.:		
Oberfläche / SURFACE:					Zeichnungsnummer / DRAWING NUMBER	X00_MK-06-018_2D_R1.0	
					Beschreibung / DESCRIPTION	Blatt SHEET	von OF
					POS-RP-156-03/04-PRO In-Wall	2	2
000	Erstausgabe / 1ST ISSUE	21.09.2021	AB1		Mounting f.	A3	
Status	Änderungen CHANGES	Datum DATE	Name NAME	 DISTEC A FORTEC GROUP MEMBER Augsburg Str. 2b 82110 Germering		Maßstab: SCALE:	1:4
					Mess Einheit: DIMENSION:	mm	
					Tel.: 089/894363-0		
					Fax: 089/894363-131		

Copying of this document and giving to others and the use or communication of the contents thereof are forbidden without express authority. Offenders are liable to the payment of damages. All rights are reserved in the event of the grant of a patent or registration of utility model or design.

Die Weitergabe sowie Vervielfältigung dieser Umriss- und Mittelteilzeichnungen ist nicht gestattet, soweit nicht ausdrücklich zugestanden. Zuwiderhandlungen verpflichten zu Schadenersatz. Alle Rechte für den Fall der Patentverletzung oder GM-Eintragung vorbehalten.