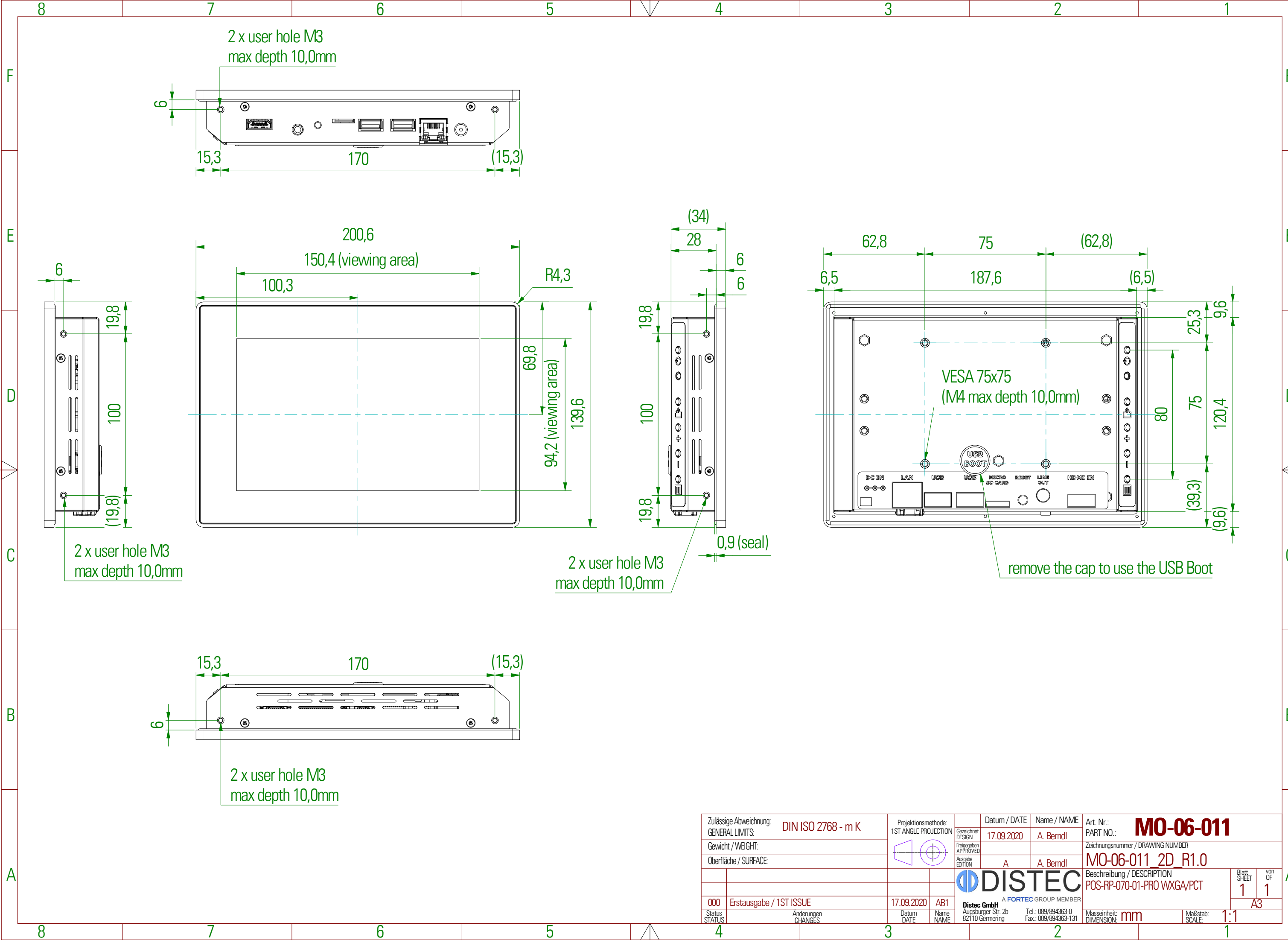




Copying of this document and giving to others and the use or communication of the contents thereof are forbidden without express authority. Offenders are liable to the payment of damages. All rights are reserved in the event of the grant of a patent or registration of utility model or design.

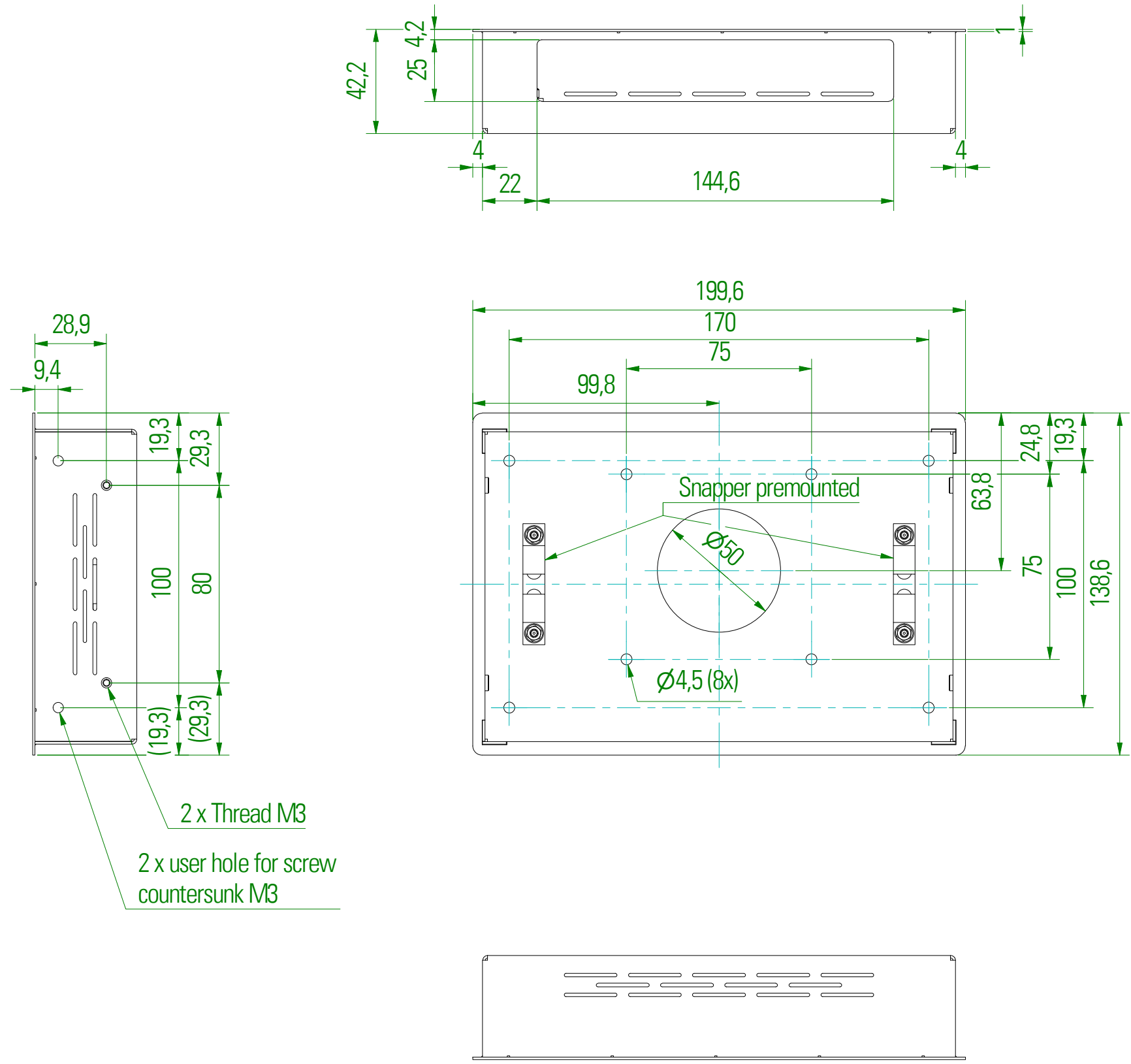
Die Weitergabe sowie Vervielfältigung dieser Unterlagen und Mitteilung ihres Inhalts ist nicht gestattet, soweit nicht ausdrücklich zugestanden. Zuwiderhandlungen verpflichten zu Schadensersatz. Alle Rechte für den Fall der Patentverletzung oder GM-Eintragung vorbehalten.



Zulässige Abweichung: GENERAL LIMITS:	DIN ISO 2768 - m K	Projektionsmethode: 1ST ANGLE PROJECTION	Datum / DATE	Name / NAME	Art. Nr. / PART NO.:	MO-06-011	
Gewicht / WEIGHT:			17.09.2020	A. Berndl	Zeichnungsnummer / DRAWING NUMBER		
Oberfläche / SURFACE:						MO-06-011_2D_R1.0	
				A	A. Berndl	Beschreibung / DESCRIPTION	
						POS-RP-070-01-PRO WXGA/PCT	
000	Erstausgabe / 1ST ISSUE	17.09.2020	AB1			Blatt SHEET	von OF
Status	Anderungen CHANGES	Datum DATE	Name NAME	DISTEC <small>A FORTEC GROUP MEMBER</small> Augsburg Str. 2b 82110 Germering Tel.: 089/894363-0 Fax: 089/894363-131		1	1
				Massenheit: mm		Maßstab: 1:1	A3

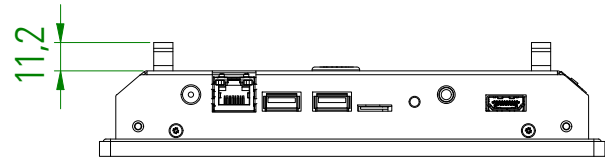
Copying of this document and giving to others and the use or communication of the contents thereof are forbidden without express authority. Offenders are liable to the payment of damages. All rights are reserved in the event of the grant of a patent or registration of utility model or design.

Die Weitergabe sowie Vervielfältigung dieser Umriss- und Mittelteilungszeichnungen ist nicht gestattet, soweit nicht ausdrücklich zugestanden. Zuwiderhandlungen verpflichten zu Schadensersatz. Alle Rechte für den Fall der Patentverletzung oder GM-Eintragung vorbehalten.

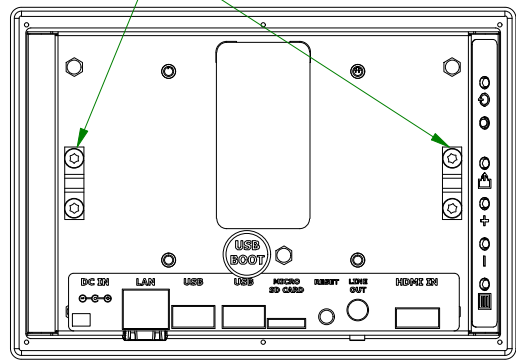


Zulässige Abweichung: GENERAL LIMITS:	DIN ISO 2768 - m K	Projektionsmethode: 1ST ANGLE PROJECTION	Datum / DATE	Name / NAME	Art. Nr. / PART NO.:	MK-06-014	
Gewicht / WEIGHT:			11.09.2019	A. Berndl	Zeichnungsnummer / DRAWING NUMBER		
Oberfläche / SURFACE:			A	A. Berndl	MK-06-014_2D_R1.0		
000	Erstausgabe / 1ST ISSUE	11.09.2019	AB1	DISTEC <small>A FORTEC GROUP MEMBER</small>			Blatt / SHEET
Status	Anderungen / CHANGES	Datum / DATE	Name / NAME	Beschreibung / DESCRIPTION POS-RP-070-00-PRO In-Wall Mounting frame			von / OF
				Distec GmbH Augsburg Str. 2b 82110 Germering Tel.: 089/894363-0 Fax: 089/894363-131			1
				Masseneinheit / DIMENSION: mm Maßstab / SCALE: 1:4			2
							A3

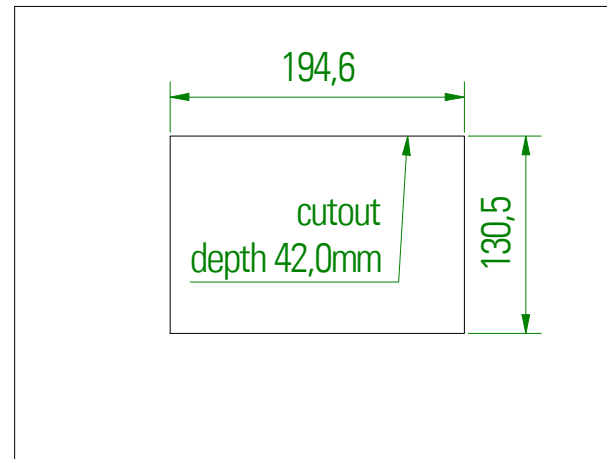
The enclosed snappers must be pre-assembled on the basic unit



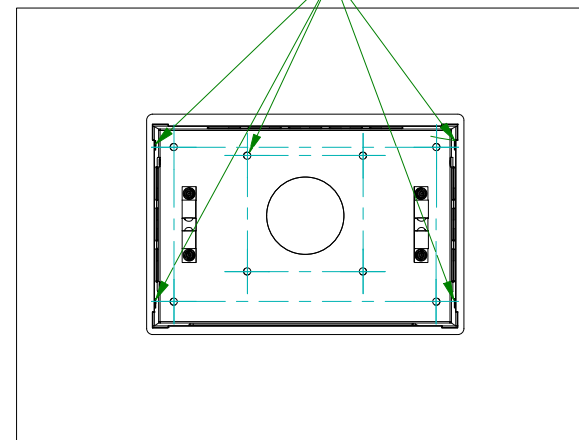
2 x snapper mounted with Countersunk M4x6



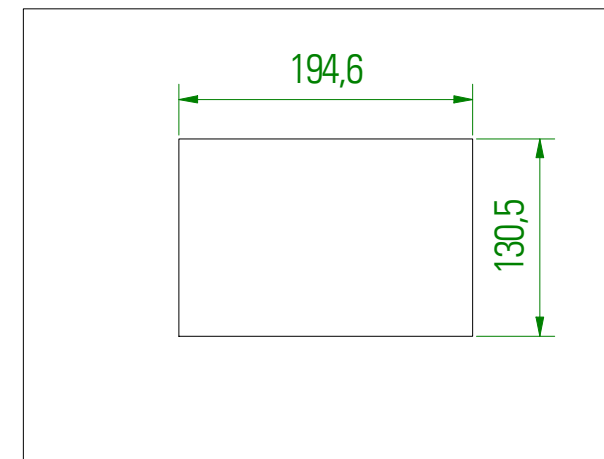
Mounting dry wall/cement



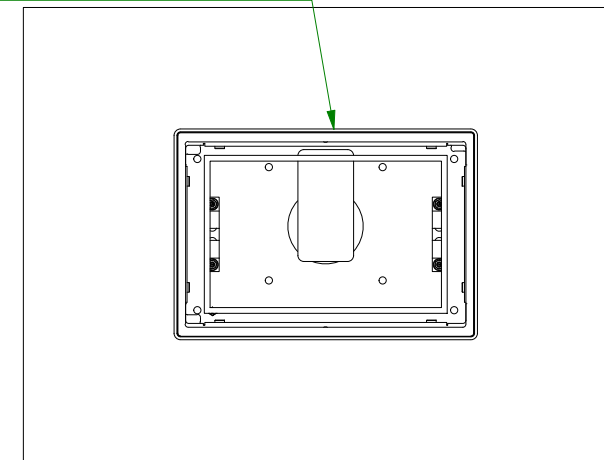
mounting holes



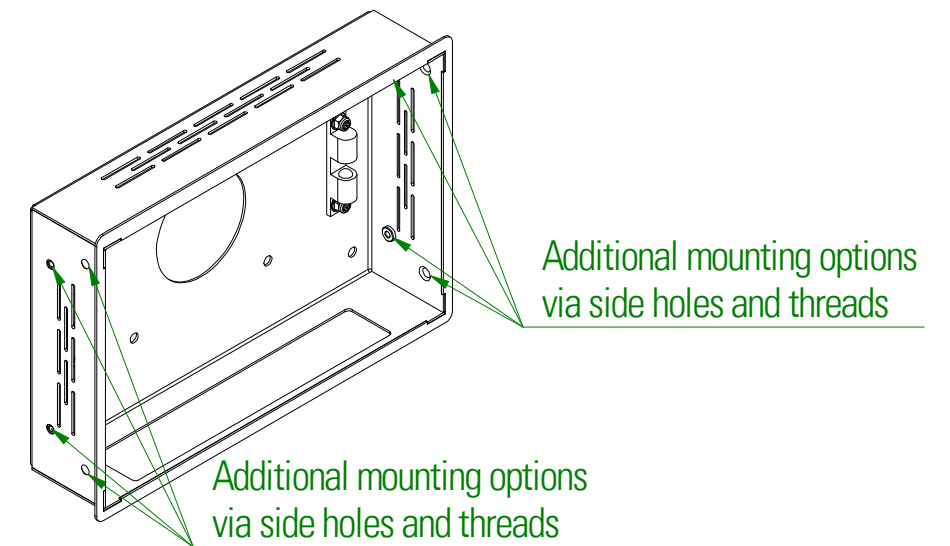
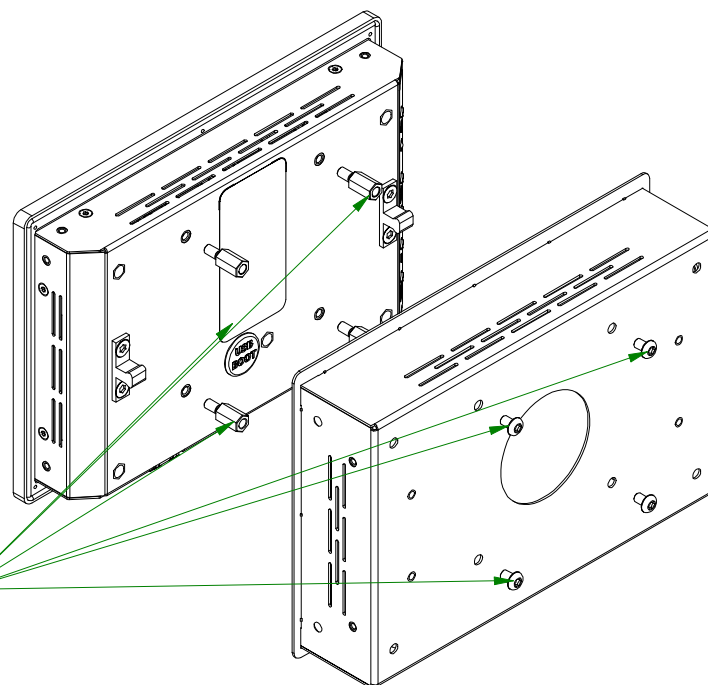
Mounting on plate (frontmount)



Front mounting only with double-sided adhesive tape



rigid mounting option (no snap solution)
use of distance bolts M4x12 and screws M4
(Only accessible for installation of the device from behind)



Zulässige Abweichung: GENERAL LIMITS:	DIN ISO 2768 - m K	Projektionsmethode: 1ST ANGLE PROJECTION	Datum / DATE	Name / NAME	Art. Nr.:	MK-06-014	
Gewicht / WEIGHT:		Gezeichnet DESIGN	11.09.2019	A. Berndl	PART NO.:		
Oberfläche / SURFACE:		Freigegeben APPROVED		A	Zeichnungsnummer / DRAWING NUMBER	MK-06-014_2D_R1.0	
		Ausgabe EDITION		A. Berndl	Beschreibung / DESCRIPTION	Blatt SHEET	von OF
					POS-RP-070-00-PRO incl. Mounting frame	2	2
000	Erstausgabe / 1ST ISSUE		11.09.2019	AB1		A3	
Status	Änderungen CHANGES	Datum DATE		Name NAME	Distec GmbH Augsburger Str. 2b 82110 Germering	Massenheit: DIMENSION:	Maßstab: SCALE:
					Tel.: 089/894363-0 Fax: 089/894363-131	mm	1:2

Copying of this document and giving to others and the use or communication of the contents thereof are forbidden without express authority. Offenders are liable to the payment of damages. All rights are reserved in the event of the grant of a patent or registration of utility model or design.

Die Weitergabe sowie Vervielfältigung dieser Unterlagen und Mitteilung ihres Inhalts ist nicht gestattet, soweit nicht ausdrücklich zugestanden. Zuwiderhandlungen verpflichten zu Schadenersatz. Alle Rechte für den Fall der Patentverletzung oder GM-Eintragung vorbehalten.