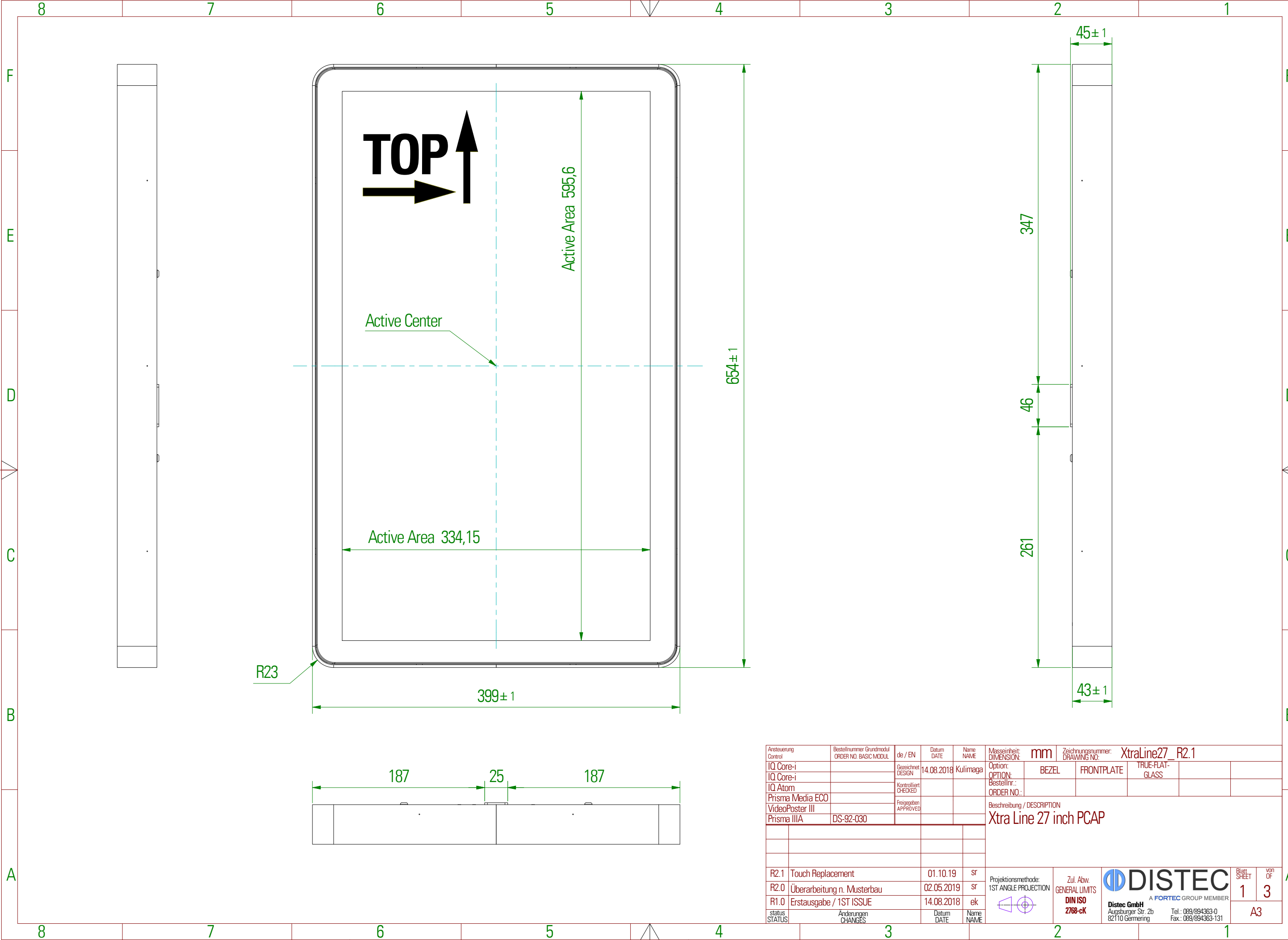




Copying of this document and giving to others and the use or communication of the contents thereof are forbidden without express authority. Offenders are liable to the payment of damages. All rights are reserved in the event of the grant of a patent or registration of utility model or design.

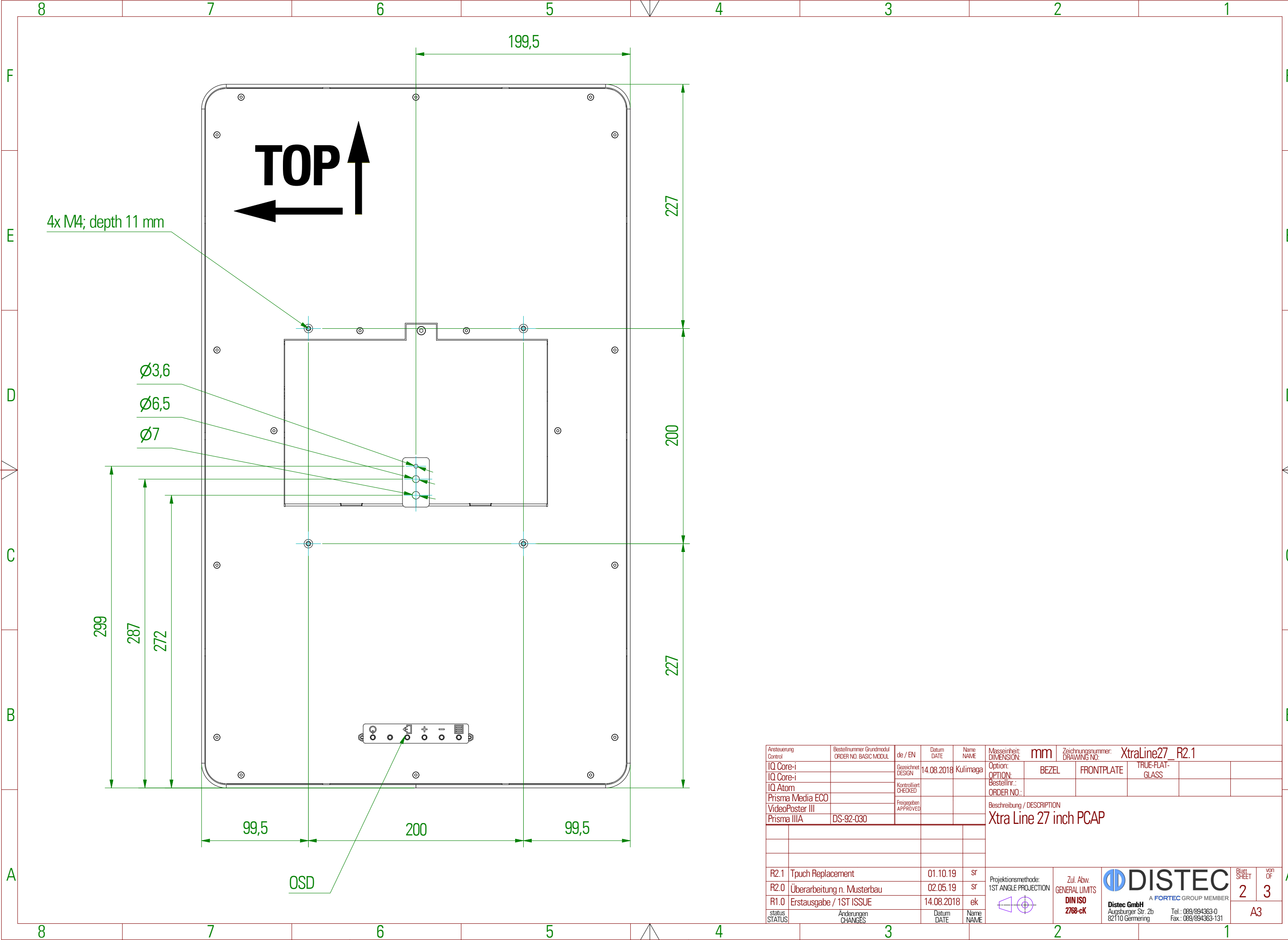
Die Weitergabe sowie Vervielfältigung dieser Unterlagen und Mitteilung ihres Inhalts ist nicht gestattet, soweit nicht ausdrücklich zugestanden. Zuwiderhandlungen verpflichten zu Schadenersatz. Alle Rechte für den Fall der Patentverletzung oder GMI-Entragung vorbehalten.



| | | | | | | | | | | |
|------------------------|---|-------------------------|---------------|--------------|---|--|--|-----------------|----------------|-----------|
| Ansteuerung Control | Bestellnummer Grundmodul ORDER NO. BASIC MODUL | de / EN | Datum DATE | Name NAME | Masseinheit: DIMENSION: | Zeichnungsnummer: DRAWING NO. XtraLine27_R2.1 | | | | |
| IQ Core-i | | Gezeichnet DESIGN | 14.08.2018 | Kulimaga | Option: OPTION: | BEZEL | FRONTPLATE | TRUE-FLAT-GLASS | | |
| IQ Core-i | | Kontrolliert CHECKED | | | Bestellnr.: ORDER NO.: | | | | | |
| Prisma Media ECO | | Freigegeben APPROVED | | | Beschreibung / DESCRIPTION | | | | | |
| VideoPoster III | | | | | Xtra Line 27 inch PCAP | | | | | |
| Prisma IIIA | DS-92-030 | | | | | | | | | |
| R2.1 | Touch Replacement | | 01.10.19 | sr | Projektionsmethode: 1ST ANGLE PROJECTION | Zul. Abw. GENERAL LIMITS DIN ISO 2768-cK | DISTEC A FORTEC GROUP MEMBER | | Blatt SHEET | von OF |
| R2.0 | Überarbeitung n. Musterbau | | 02.05.2019 | sr | | | | | 1 | 3 |
| R1.0 | Erstausgabe / 1ST ISSUE | | 14.08.2018 | ek | | | | | | |
| status STATUS | Anderungen CHANGES | | Datum DATE | Name NAME | | | | | A3 | |

Copying of this document and giving to others and the use or communication of the contents thereof are forbidden without express authority. Offenders are liable to the payment of damages. All rights are reserved in the event of the grant of a patent or registration of utility model or design.

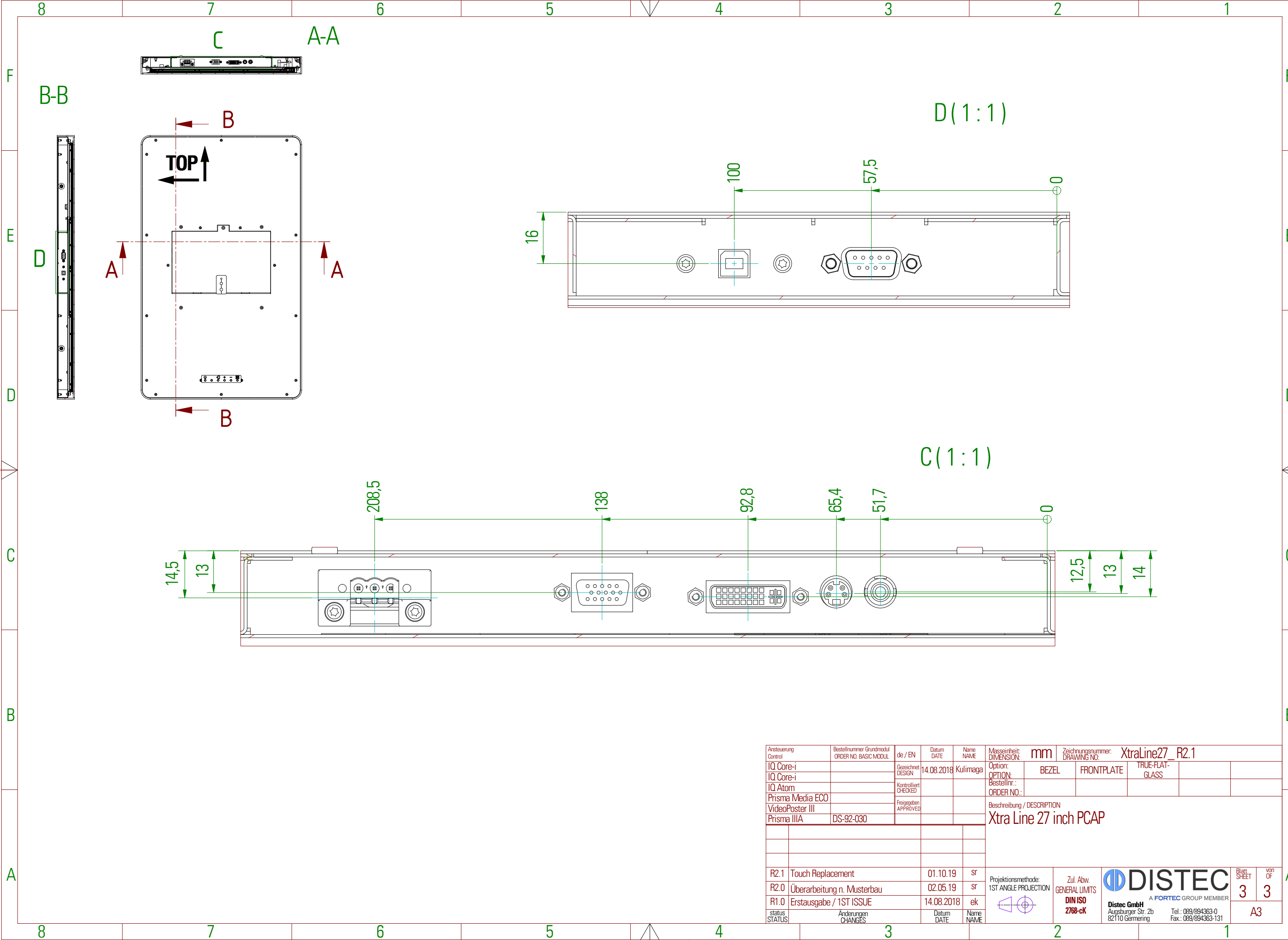
Die Weitergabe sowie Vervielfältigung dieser Unterlagen und Mitteilung ihres Inhalts ist nicht gestattet, soweit nicht ausdrücklich zugestanden. Zuwiderhandlungen verpflichten zu Schadenersatz. Alle Rechte für den Fall der Patentverletzung oder GM-Eintragung vorbehalten.



| | | | | | | | | | | |
|------------------------|---|-------------------------|---------------|--------------|---|---|---|---|-----------|----|
| Ansteuerung Control | Bestellnummer Grundmodul ORDER NO. BASIC MODUL | de / EN | Datum DATE | Name NAME | Masseinheit: DIMENSION: | Zeichnungsnummer: DRAWING NO. XtraLine27_R2.1 | | | | |
| IQ Core-i | | Gerechnet DESIGN | 14.08.2018 | Kulimaga | Option: OPTION: | BEZEL | FRONTPLATE | TRUE-FLAT- GLASS | | |
| IQ Core-i | | Kontrolliert CHECKED | | | Bestellnr.: ORDER NO.: | | | | | |
| IQ Atom | | Freigegeben APPROVED | | | Beschreibung / DESCRIPTION | | | | | |
| Prisma Media ECO | | | | | Xtra Line 27 inch PCAP | | | | | |
| VideoPoster III | | | | | | | | | | |
| Prisma IIIA | DS-92-030 | | | | | | | | | |
| R2.1 | Tpuch Replacement | | 01.10.19 | sr | Projektionsmethode: 1ST ANGLE PROJECTION | Zul. Abw. GENERAL LIMITS DIN ISO 2768-cK | DISTEC <small>A FORTEC GROUP MEMBER</small> | Blatt SHEET | von OF | 3 |
| R2.0 | Überarbeitung n. Musterbau | | 02.05.19 | sr | | | | | | |
| R1.0 | Erstausgabe / 1ST ISSUE | | 14.08.2018 | ek | | | | | | |
| status STATUS | Anderungen CHANGES | | Datum DATE | Name NAME | | | Distec GmbH <small>Augsburger Str. 2b 82110 Garmering</small> | <small>Tel.: 089/894363-0 Fax: 089/894363-131</small> | | A3 |

Copying of this document and giving to others and the use or communication of the contents thereof are forbidden without express authority. Offenders are liable to the payment of damages. All rights are reserved in the event of the grant of a patent or registration of utility model or design.

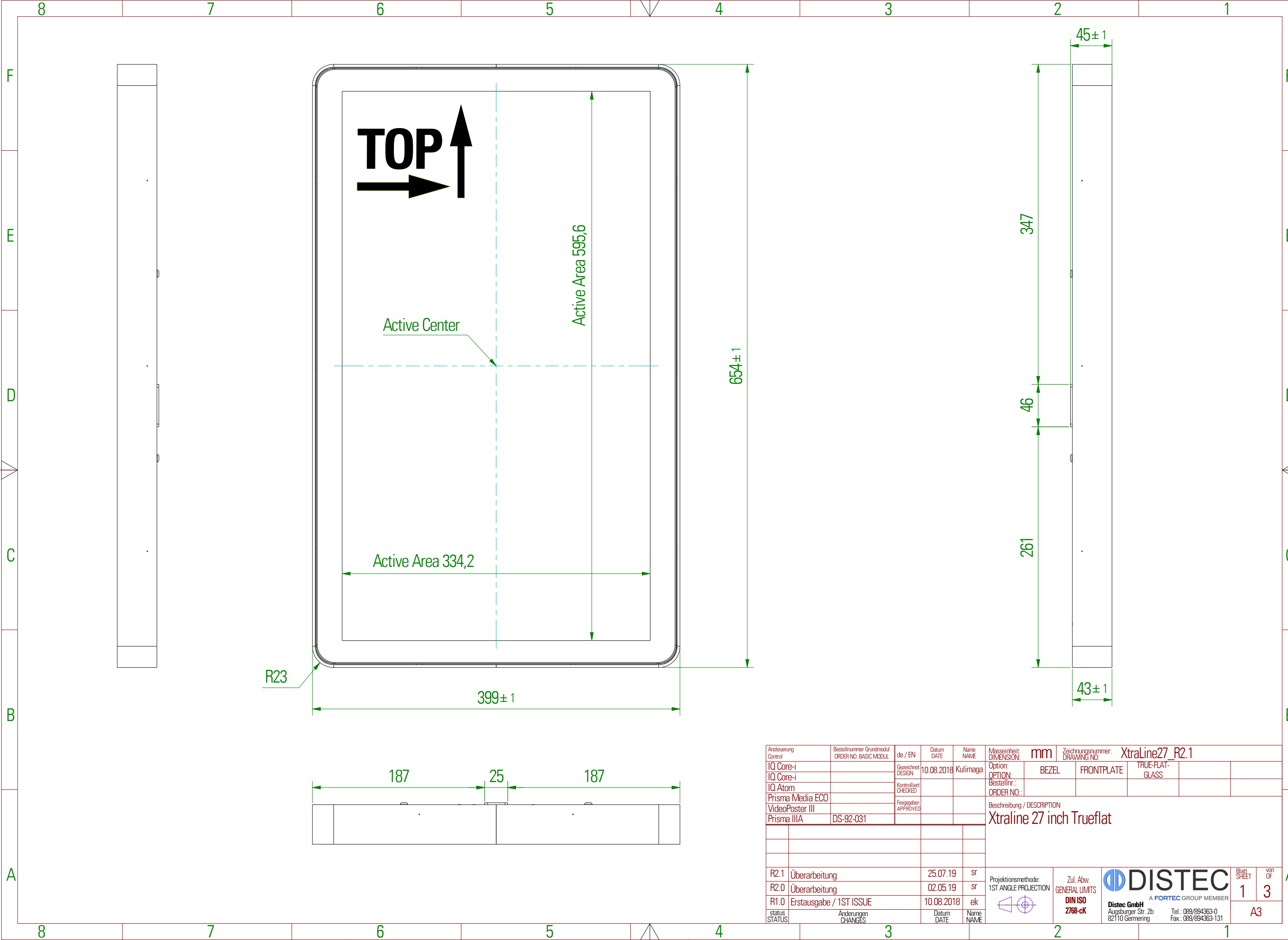
Die Weitergabe sowie Vervielfältigung dieser Unterlagen und Mitteilung ihres Inhalts ist nicht gestattet, soweit nicht ausdrücklich zugestanden. Zuwiderhandlungen verpflichten zu Schadenersatz. Alle Rechte für den Fall der Patentverletzung oder GMI-Entragung vorbehalten.



| | | | | | | | | | | |
|------------------------|---|-------------------------|---------------|--------------|---|---|--|-----------------|----------------|-----------|
| Ansteuerung Control | Bestellnummer Grundmodul ORDER NO. BASIC MODUL | de / EN | Datum DATE | Name NAME | Masseinheit: DIMENSION: | Zeichnungsnummer: DRAWING NO.: XtraLine27_R2.1 | | | | |
| IQ Core-i | | Gezeichnet DESIGN | 14.08.2018 | Kulimaga | Option: | BEZEL | FRONTPLATE | TRUE-FLAT-GLASS | | |
| IQ Core-i | | Kontrolliert CHECKED | | | Bestellnr.: | | | | | |
| IQ Atom | | Freigegeben APPROVED | | | ORDER NO.: | | | | | |
| Prisma Media ECO | | | | | Beschreibung / DESCRIPTION | | | | | |
| VideoPoster III | | | | | Xtra Line 27 inch PCAP | | | | | |
| Prisma IIIA | DS-92-030 | | | | | | | | | |
| | | | | | | | | | | |
| | | | | | | | | | | |
| R2.1 | Touch Replacement | | 01.10.19 | sr | Projektionsmethode: 1ST ANGLE PROJECTION | Zul. Abw. GENERAL LIMITS DIN ISO 2768-cK | DISTEC A FORTEC GROUP MEMBER | | Blatt SHEET | von OF |
| R2.0 | Überarbeitung n. Musterbau | | 02.05.19 | sr | | | | | 3 | 3 |
| R1.0 | Erstausgabe / 1ST ISSUE | | 14.08.2018 | ek | | | | | | |
| status STATUS | Anderungen CHANGES | | Datum DATE | Name NAME | | | | | A3 | |

Copying of this document and giving to others and the use or communication of the contents thereof are forbidden without express authority. Offenders are liable to the payment of damages. All rights are reserved in the event of the grant of a patent or registration of utility model or design.

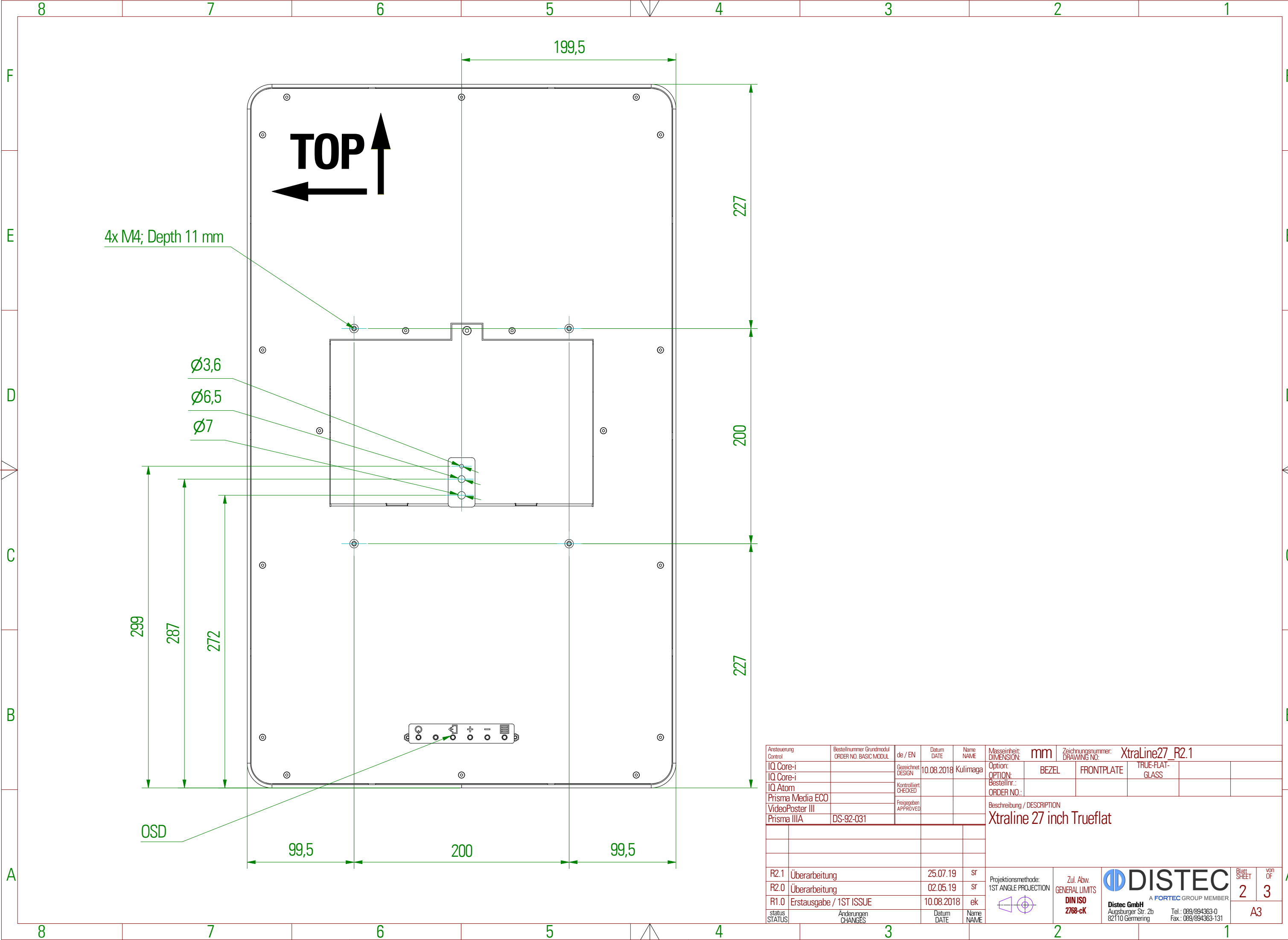
Die Weitergabe sowie Vervielfältigung dieser Unterlagen und Mitteilung ihres Inhalts ist nicht gestattet, soweit nicht ausdrücklich zugestanden. Zuwiderhandlungen verpflichten zu Schadenersatz. Alle Rechte für den Fall der Patentverletzung oder GM-Eintragung vorbehalten.



| | | | | | | | | | | |
|------------------------|---|-------------------------|---------------|--------------|---|---|--|---------------------|----------------|-----------|
| Ansteuerung Control | Bestellnummer Grundmodul ORDER NO. BASIC MODUL | de / EN | Datum DATE | Name NAME | Masseinheit: DIMENSION: | Zeichnungsnummer: DRAWING NO. Xtraline27_R2.1 | | | | |
| IQ Core-i | | Gezeichnet DESIGN | 10.08.2018 | Kulimaga | Option: OPTION: | BEZEL | FRONTPLATE | TRUE-FLAT- GLASS | | |
| IQ Core-i | | Kontrolliert CHECKED | | | Bestellnr.: ORDER NO.: | | | | | |
| Prisma Media ECO | | Freigegeben APPROVED | | | Beschreibung / DESCRIPTION Xtraline 27 inch Trueflat | | | | | |
| VideoPoster III | | | | | | | | | | |
| Prisma IIIA | DS-92-031 | | | | | | | | | |
| R2.1 | Überarbeitung | | 25.07.19 | sr | Projektionsmethode: 1ST ANGLE PROJECTION | Zul. Abw. GENERAL LIMITS DIN ISO 2768-cK | DISTEC A FORTEC GROUP MEMBER | | Blatt SHEET | Von OF |
| R2.0 | Überarbeitung | | 02.05.19 | sr | | | | | 1 | 3 |
| R1.0 | Erstausgabe / 1ST ISSUE | | 10.08.2018 | ek | | | | | | |
| status STATUS | Anderungen CHANGES | | Datum DATE | Name NAME | | | | | A3 | |

Copying of this document and giving to others and the use or communication of the contents thereof are forbidden without express authority. Offenders are liable to the payment of damages. All rights are reserved in the event of the grant of a patent or registration of utility model or design.

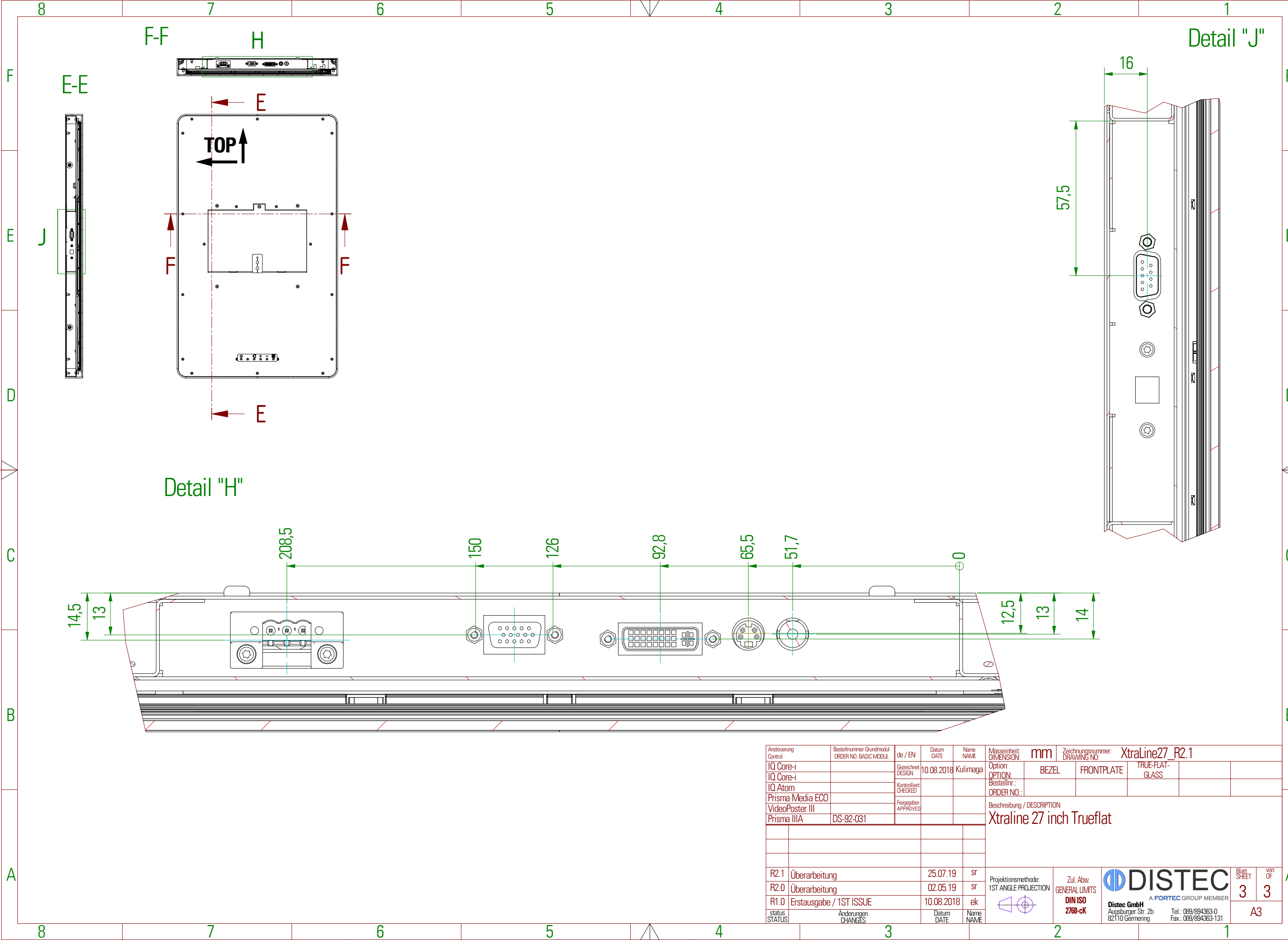
Die Weitergabe sowie Vervielfältigung dieser Unterlagen und Mitteilung ihres Inhalts ist nicht gestattet, soweit nicht ausdrücklich zugestanden. Zuwiderhandlungen verpflichten zu Schadensersatz. Alle Rechte für den Fall der Patentverletzung oder GM-Eintragung vorbehalten.



| | | | | | | | | | | |
|------------------------|---|-------------------------|---------------|--------------|---|---|---|---|-----------|----|
| Ansteuerung Control | Bestellnummer Grundmodul ORDER NO. BASIC MODUL | de / EN | Datum DATE | Name NAME | Masseinheit: DIMENSION: | Zeichnungsnummer: DRAWING NO. XtraLine27_R2.1 | | | | |
| IQ Core-i | | Gezeichnet DESIGN | 10.08.2018 | Kulimaga | Option: OPTION: | BEZEL | FRONTPLATE | TRUE-FLAT- GLASS | | |
| IQ Core-i | | Kontrolliert CHECKED | | | Bestellnr.: ORDER NO.: | | | | | |
| IQ Atom | | Freigegeben APPROVED | | | Beschreibung / DESCRIPTION XtraLine 27 inch Trueflat | | | | | |
| Prisma Media ECO | | | | | | | | | | |
| VideoPoster III | | | | | | | | | | |
| Prisma IIIA | DS-92-031 | | | | | | | | | |
| R2.1 | Überarbeitung | | 25.07.19 | sr | Projektionsmethode: 1ST ANGLE PROJECTION | Zul. Abw. GENERAL LIMITS DIN ISO 2768-cK | DISTEC A FORTEC GROUP MEMBER | Blatt SHEET | von OF | 3 |
| R2.0 | Überarbeitung | | 02.05.19 | sr | | | | | | |
| R1.0 | Erstausgabe / 1ST ISSUE | | 10.08.2018 | ek | | | | | | |
| status STATUS | Anderungen CHANGES | | Datum DATE | Name NAME | | | Distec GmbH Augsburger Str. 2b 82110 Garmering | Tel.: 089/894363-0 Fax: 089/894363-131 | | A3 |

Copying of this document and giving to others and the use or communication of the contents thereof are forbidden without express authority. Offenders are liable to the payment of damages. All rights are reserved in the event of the grant of a patent or registration of utility model or design.

Die Weitergabe sowie Vervielfältigung dieser Unterlage und Mitteilung ihres Inhalts ist nicht gestattet, soweit nicht ausdrücklich zugestanden. Zuwiderhandlungen verpflichten zu Schadenersatz. Alle Rechte für den Fall der Patentverletzung oder GM-Eintragung vorbehalten.



| | | | | | | | | | | | |
|------------------------|---|-------------------------|---------------|--------------|---|---|---|---|-----------|---|----|
| Ansteuerung Control | Bestellnummer Grundmodul ORDER NO. BASIC MODUL | de / EN | Datum DATE | Name NAME | Masseinheit: DIMENSION: | Zeichnungsnummer: DRAWING NO.: Xtraline27_R2.1 | | | | | |
| IQ Core-i | | Gezeichnet DESIGN | 10.08.2018 | Kulimaga | Option: OPTION: | BEZEL | FRONTPLATE | TRUE-FLAT- GLASS | | | |
| IQ Core-i | | Kontrolliert CHECKED | | | Bestellnr.: ORDER NO.: | | | | | | |
| IQ Atom | | Freigegeben APPROVED | | | Beschreibung / DESCRIPTION | | | | | | |
| Prisma Media ECO | | | | | Xtraline 27 inch Trueflat | | | | | | |
| VideoPoster III | | | | | | | | | | | |
| Prisma IIIA | DS-92-031 | | | | | | | | | | |
| | | | | | | | | | | | |
| | | | | | | | | | | | |
| R2.1 | Überarbeitung | | 25.07.19 | sr | Projektionsmethode: 1ST ANGLE PROJECTION | Zul. Abw. GENERAL LIMITS DIN ISO 2768-cK | DISTEC <small>A FORTEC GROUP MEMBER</small> | Blatt SHEET | von OF | 3 | 3 |
| R2.0 | Überarbeitung | | 02.05.19 | sr | | | | | | | |
| R1.0 | Erstausgabe / 1ST ISSUE | | 10.08.2018 | ek | | | | | | | |
| status STATUS | Anderungen CHANGES | | Datum DATE | Name NAME | | | Distec GmbH <small>Augsburger Str. 2b 82110 Germering</small> | <small>Tel.: 089/894363-0 Fax: 089/894363-131</small> | | | A3 |